

CertiMaC
soc.cons. a r.l.
Via Granarolo, 62
48018 Faenza RA
Italy
tel. +39 0546 670363
fax +39 0546 670399
www.certimac.it
info@certimac.it

R.I. RA,
partita iva e
codice fiscale
02200460398
R.E.A. RA
180280
capitale sociale
€ 84.000
interamente versato

Sperimentazione eseguita

P.I. Germano Pederzoli



Redatto

Ing. Luca Laghi



Approvato

Ing. Martino Labanti



RAPPORTO DI PROVA

110118-R-3289

DETERMINAZIONE SPERIMENTALE DEL CARICO STATICO (NORMA UNI EN 12825) DI PIASTRELLA CERAMICA PER PAVIMENTAZIONI SOPRAELEVATE DENOMINATA "SERIE TECH 2 60x60" DELLA DITTA "FLORIM CERAMICHE S.p.A."

LUOGO E DATA DI EMISSIONE:	Faenza, 30/01/2013
COMMITTENTE:	Florim Ceramiche S.p.A.
STABILIMENTO:	Via Canaletto, 24 - 41042 Fiorano Modenese (MO)
TIPO DI PRODOTTO:	<i>Piastrella Ceramica per Pavimentazioni Esterne</i>
NORMATIVE APPLICATE:	UNI EN 12825
DATA RICEVIMENTO CAMPIONI:	21/12/2012
DATA ESECUZIONE PROVE:	Gennaio 2013
PROVE ESEGUITE PRESSO:	CertiMaC, Faenza

Revisione 1	Il presente Rapporto di Prova è composto da n. 8 pagine	Pagina 1 di 8	
Classificazione:	Prog. CNT	Ris. III	Arch. +5

1. Introduzione

Il presente rapporto descrive la prova di:

- *determinazione del carico statico*,

effettuata su una tipologia di prodotto denominato "Serie Tech 2 60x60" inviato al laboratorio CertiMaC di Faenza dalla Ditta "Florim Ceramiche S.p.A.", stabilimento di Fiorano Modenese (MO) (Rif. 2-a, 2-b). La prova è stata effettuata in accordo con le norme riportate al Rif. 2-c e Rif. 2-b.

2. Riferimenti

- a. Preventivo: Prot. 12266/lab del 10/12/2012.
- b. Conferma d'ordine: Ordine d'acquisto N. 201227218 del 19/12/2012.
- c. Norma UNI EN 14411:2007. Piastrelle di Ceramica. Definizioni, classificazione, caratteristiche e marcatura.
- d. Norma UNI EN 12825:2003. Pavimenti Sopraelevati.
- e. Cella di Carico: matricola 273305/05; costruttore MTS; campo di misura: 20 kN;
- f. Certificato di taratura n. 0706610 FSE, rilasciato dal Centro SIT N. 52.

3. Oggetto della prova

La prova è stata eseguita a partire dal materiale fatto pervenire al laboratorio sotto forma di:

- *N° 5 piastrelle ceramiche di dimensioni approssimativamente pari a 600x600 mm e spessore 20 mm.*

La prova è stata eseguita su altrettanti campioni tal quali a spessore 20 mm (Fig. 1) applicando un carico costantemente crescente fino all'avvenuto cedimento/rottura del campione soggetto a prova.



Figura 1. Campioni utilizzati per la prova (Rif. 2-c)

Revisione 1	Sperimentazione eseguita	Redatto	Approvato	Pagina 2 di 8
	P.I. Germano Pederzoli	Ing. Luca Laghi	Ing. Martino Labanti	110118-R-3289

4. Apparato di Prova

Le prove di carico statico, realizzate ai sensi della norma al Rif. 2-c, sono state realizzate tramite macchina universale MTS (Rif. 2-d,e), imponendo il controllo di corsa sul pistone attuatore e registrando l'andamento nel tempo sia del carico applicato sia dello spostamento (corsa) dell'attuatore (con un sampling rate pari a 20 Sa/s). Nel caso in questione, le misure dei carichi applicati sono state effettuate mediante cella di carico avente fondo scala di 20 kN. I certificati di taratura sono indicati al Rif. 2-e. In Fig. 2 si riporta lo schema di carico previsto dalla norma di cui al Rif. 2-c:

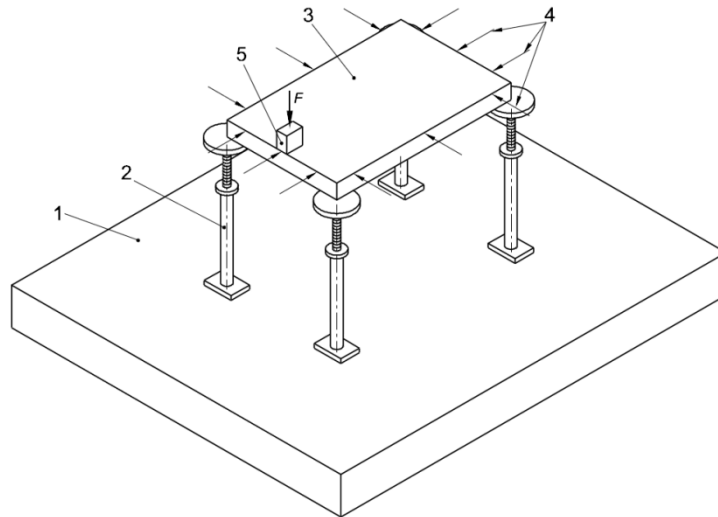


Figura 2. Schema di carico (Rif. 2-c)

In Fig. 3 si riporta la configurazione reale di prova ottenuta in laboratorio e conforme ai requisiti della norma di cui al Rif. 2-c:

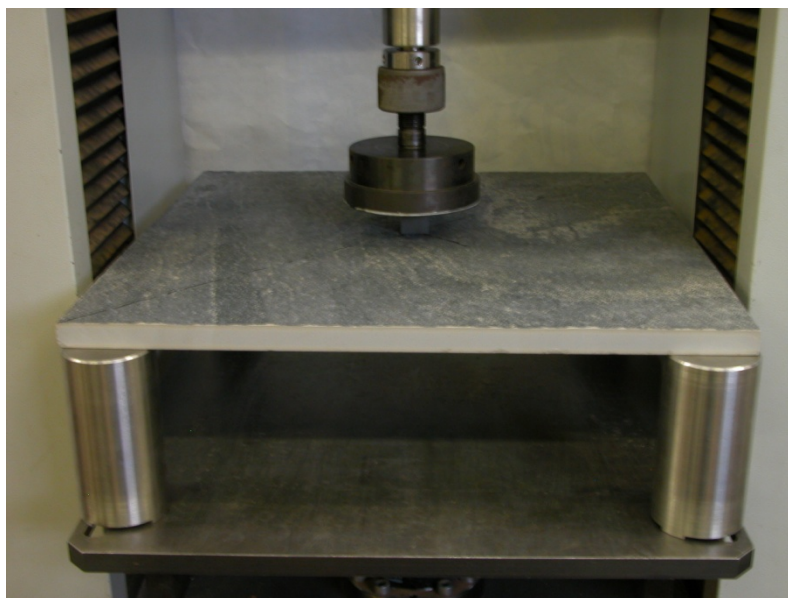


Figura 3. Attrezzatura per la Determinazione del Carico Statico

Revisione 1	Sperimentazione eseguita	Redatto	Approvato	Pagina 3 di 8
	P.I. Germano Pederzoli	Ing. Luca Laghi	Ing. Martino Labanti	110118-R-3289

5. Esecuzione della prova e descrizione dei risultati

5.1. Preparazione dei Provini

La prova è stata eseguita sui campioni tal quali. Il materiale oggetto di prova non prevede l'utilizzo di traversi o dispositivi di fissaggio e sono stati utilizzati supporti per la sopraelevazione in parte fissi ed in parte regolabili per aumentare la stabilità del sistema soggetto a prova, in assenza di informazioni di dettaglio fornite dal Committente.

5.2. Determinazione del Carico Statico

La prova è stata eseguita nel pieno rispetto della norma 2-d secondo le seguenti fasi riportate sinteticamente:

- Posizionamento del campione in macchina appoggiato su quattro colonne di cui una regolabile in altezza;
- Verifica della condizione di planarità del campione così sistemato;
- Applicazione e mantenimento di un carico di assestamento pari a 200 N per un tempo pari a 5 minuti, poi rilasciato;
- Azzeramento dei parametri di misura dell'apparato di prova;
- Applicazione del carico senza urti attraverso un penetratore cubico in acciaio di lato pari a 25 mm con incremento uniforme pari a 120 N/s fino a cedimento.

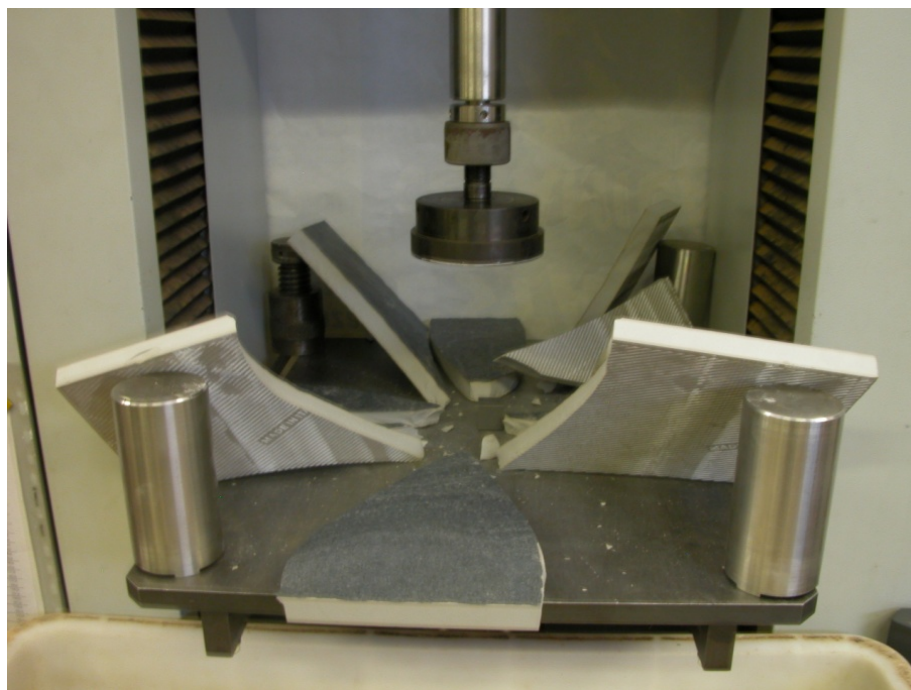


Figura 4. Immagine del campione dopo rottura (Rif. 2-c)

La misura sperimentale è stata ripetuta posizionando il penetratore nelle seguenti posizioni:

- Al centro dei due lati adiacenti da 600 mm,

Revisione 1	Sperimentazione eseguita	Redatto	Approvato	Pagina 4 di 8
	P.I. Germano Pederzoli	Ing. Luca Laghi	Ing. Martino Labanti	110118-R-3289

- Al centro del pannello,
- In diagonale a 70 mm dal bordo della testa della colonna (date le dimensioni della colonna, il penetratore è stato posizionato a 115 mm dal bordo del provino).

Da un punto di vista dei requisiti, la normativa di cui al Rif. 2-d (cfr. Appendice A) pone, relativamente al carico statico, due criteri, i quali devono essere entrambi soddisfatti:

- L'elemento deve resistere al carico massimo corrispondente alla sua classe prima di cedere (Prospetto 1 – Cfr. Appendice A);
- Quando il carico applicato è equivalente al carico di esercizio, pari al carico massimo diviso per il fattore di sicurezza (2.0 o 3.0), la flessione misurata non deve superare il valore dichiarato in conformità al Prospetto 2 (cfr. Appendice A).

Le prove realizzate sui campioni di Fig. 1 hanno restituito i seguenti risultati (Tab. 1 e Fig.5):

Campione	Posizione del penetratore	Carico Massimo P (kN)	Deformazione per Flessione (mm)	Deformazione corrispondente al Carico di Esercizio (mm)*	
				n=2	n=3
1	Centro	8.03	3.15	2.00	1.60
2	Centro	8.72	3.12	2.03	1.65
3	Diagonale	9.39	1.93	1.50	1.34
4	Metà lato	6.96	1.57	1.15	1.00
5	Metà lato	6.27	1.08	0.72	0.58

Tabella 1. Misura del Carico Statico

*Carico di Esercizio = Carico Massimo diviso per un fattore “n” di sicurezza.

Revisione 1	Sperimentazione eseguita	Redatto	Approvato	Pagina 5 di 8
	P.I. Germano Pederzoli	Ing. Luca Laghi	Ing. Martino Labanti	110118-R-3289

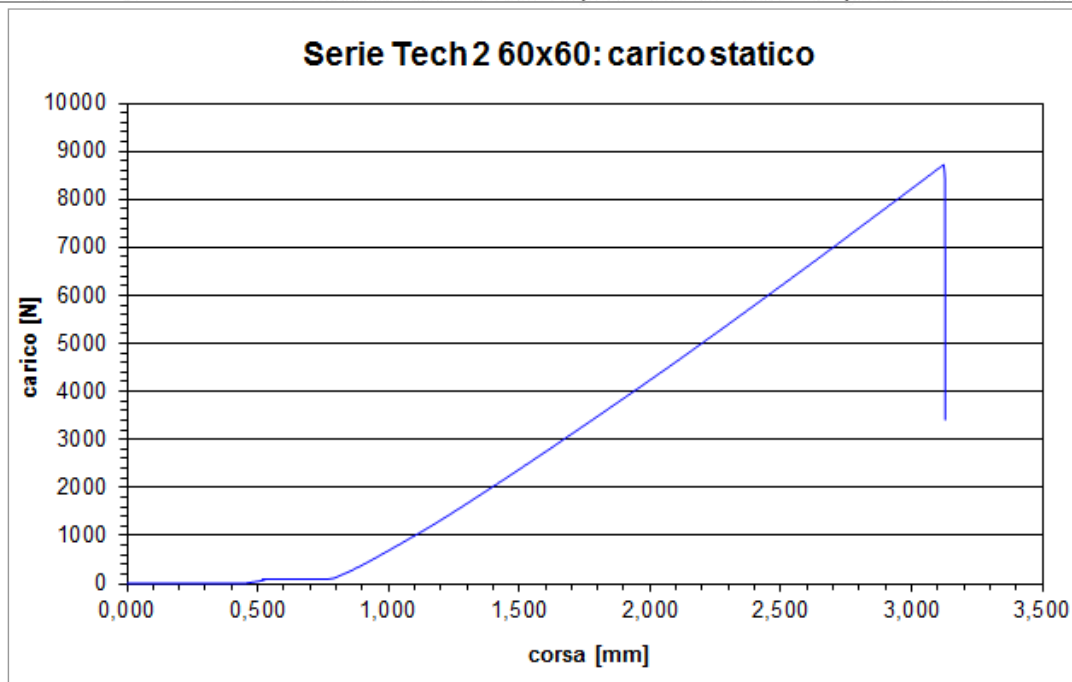


Figura 5. Grafico Carico-Allungamento derivante dalla Prova di Carico Statico (Esempio: campione 2).

6. Conclusioni

Dalla sperimentazione fatta si evidenzia che il carico di rottura valutato per effetto dell'applicazione di un carico statico vale, nella sezione "più debole", **6.27 kN** (applicazione del carico sul bordo campione a metà del lato). Viceversa, nella condizione di migliore resistenza si è registrato un carico pari a **9.39 kN**. La deformazione massima, rilevata in corrispondenza del carico applicato nella sezione centrale, vale invece **3.15 mm**.

Quando il carico applicato è pari al carico massimo diviso un fattore di sicurezza (carico di esercizio) pari a **2.0**, la massima deformazione per flessione risulta pari a **2.03 mm**; nel caso di fattore di sicurezza pari a **3.0**, la massima deformazione per flessione risulta **1.65 mm**.

Sulla base di questi dati, si possono quindi attribuire al prodotto le seguenti dichiarazioni:

- **Classe 2** per quanto riguarda il **Carico Massimo** (prospetto 1);
- **Classe A** per quanto riguarda la **Deformazione Massima a Flessione** (prospetto 2).

Revisione 1	Sperimentazione eseguita	Redatto	Approvato	Pagina 6 di 8
	P.I. Germano Pederzoli	Ing. Luca Laghi	Ing. Martino Labanti	110118-R-3289

7. Lista di distribuzione

ENEA	M. Labanti	1 copia
CertiMaC	Archivio	1 copia
Committente	Florim Ceramiche S.p.A.	1 copia

Revisione 1	Sperimentazione eseguita	Redatto	Approvato	Pagina 7 di 8
	P.I. Germano Pederzoli	Ing. Luca Laghi	Ing. Martino Labanti	110118-R-3289

APPENDICE A

Si riportano i prospetti di cui al Rif. 2-d delle classi relative a Carico Massimo e Deformazione Massima a Flessione.

prospetto 1

Classi di elementi

Classe	Carico massimo kN
1	≥4
2	≥6
3	≥8
4	≥9
5	≥10
6	≥12

prospetto 2

Classi di flessione

Classe	Massima flessione, mm
A	2,5
B	3,0
C	4,0

Figura 6. Prospetti 1 e 2 dalla norma di Rif. 2-d. Requisiti di Carico e Deformazione per Flessione.

Revisione 1	Sperimentazione eseguita	Redatto	Approvato	Pagina 8 di 8
	P.I. Germano Pederzoli	Ing. Luca Laghi	Ing. Martino Labanti	110118-R-3289