

EXTRA-DICKER FUSSBODENBELAG TECH # 2 FLORIM

Die neue Lösung aus extra-dickem Steinzeug für den Außenbereich.

2 cm dicke Platten aus farbigem Feinsteinzeug, hergestellt durch die Zerstäubung von wertvollen Tonerden; Quarzen und Metalloxiden, die mit 400 kg/cm² gepresst, bei einer Temperatur von 1220 °C komplett gesintert und danach mit einem Schleifscheibensystem abgeviert werden.

Anwendungsbereiche:

Einrichtungen im privaten Außenbereich (Gärten, Terrassen, Patios, Zugangswege, Schwimmbäder), Einrichtungen im Außen- und Innenbereich von öffentlichen Anlagen (Industriegebiete, städtische Einrichtungen, Wellnessbereiche und Hospitality, Schwimmbäder, öffentliche Parks).

VERLEGUNG AUF RASEN: (Gärten, Gazebos, Zugangswege, Umrandung von Privatschwimmbädern)

Das Material ist einfach auf Rasenflächen zu verlegen; das System kann außerdem entfernt und neu positioniert werden, und ermöglicht dadurch eine maximale Flexibilität bei der Verlegung, da es mit minimalen Fugen oder mit Fugen von 1 cm und mehr verlegt werden kann (im Stil von japanischen Gärten).

Installationshinweise

Unter dem Bereich, auf dem die Platte verlegt werden soll, circa 5-6 cm Boden entfernen.

Im ausgehobenen Bereich auf einer Stärke von circa 3-4 cm ein Kiesbett mit regelmäßiger Körnung anlegen und verdichten.

Die Keramikplatte auf das Kiesbett legen und mit einem Gummihammer eventuelle Unebenheiten ausgleichen

Warnhinweis:

Überprüfen, dass die Höhe der Platte der Rasenhöhe entspricht; dadurch wird verhindert, dass sie beim Rasenmähen beschädigt wird.

Das System kann nicht verwendet werden, wenn PKWs und/oder andere hohe Verkehrslasten über die Platten fahren.

VERLEGUNG AUF KIES und SAND (Höfe, Terrassen, Speicher, Patios, Fußgängerzonen, Umrandung von privaten Schwimmbädern)

Das Material ist einfach auf Sand oder Kies zu verlegen; das System kann außerdem einfach entfernt und neu positioniert werden, und ermöglicht dadurch eine maximale Kreativität bei der Verlegung des Materials; das System kann mit minimaler Fuge oder mit Fugen von 1 cm und mehr zwischen den Platten verlegt werden kann.

Die Unterlageschicht (Sand oder Kies) ausgleichen und verdichten.

Die Keramikplatte auf das Kies- oder Sandbett legen

Mit dem Gummihammer eventuelle Unebenheiten ausgleichen

Die Fugen zwischen den Platten mit Kies oder Sand füllen; um der Fläche eine höhere Stabilität zu verleihen

Warnhinweis:

Überprüfen, dass die Höhe der Platte derjenigen der Kiesschicht entspricht; dadurch wird verhindert, dass sie durch seitliche Schläge verschoben oder beschädigt wird.

Das System kann nicht verwendet werden, wenn PKWs und/oder andere hohe Verkehrslasten über die Platten fahren.



FLORIM CERAMICHE S.p.A. a socio unico

VIA CANALETTO 24 / 41042 FIORANO MODENESE MO ITALY / T. +39 0536 840111 / F. +39 0536 844750

WWW.FLORIM.IT / CAPITALE SOCIALE EURO 50.000.000 I.V.

ISCR. AL REG. DELLE IMPRESE DELLA C.C.I.A.A. DI MODENA / COD. FISC. E P. IVA IT 01265320364

VERKLEBEN MIT KLEBER (Räume mit hoher statischer Belastung, Gehsteige, Höfe, städtische Einrichtungen, Zufahrten, Garagen, rutschsichere Fußböden im Außenbereich, Schwimmbäder, Wellness-Bereiche, Industriegebiete)

Im Vergleich zu Keramikmaterial von geringerer Stärke sind keine besonderen Maßnahmen zu treffen, es wird jedoch daran erinnert, dass eine Überprüfung der Konsistenz und der Ebenheit des Estrichs vor dem Verkleben der Platten vorgenommen werden sollte
Für die Verlegung in Räumen mit hoher statischer oder dynamischer Belastung empfehlen wir das Verkleben mit Klebstoffen für erhöhte Anforderungen der Klasse C2 und doppeltem Kleberaufstrich (auf dem Estrich und der Plattenrückseite);
Beim kombinierten Verlegen von mehreren Formaten ist daran zu denken, dass Florim die Modularität seiner Produkte mit einer Fuge von 3 mm vorsieht.

SCHWIMMENDE VERLEGUNG (Terrassen, Speicher, Balkone, Außenbereiche mit Fußgängerverkehr)

Zurzeit sind keine Richtlinien verfügbar, die die Anforderungen für Keramikmaterial wie SELBSTTRAGENDE DOPPELBÖDEN für den Außenbereich festlegen.

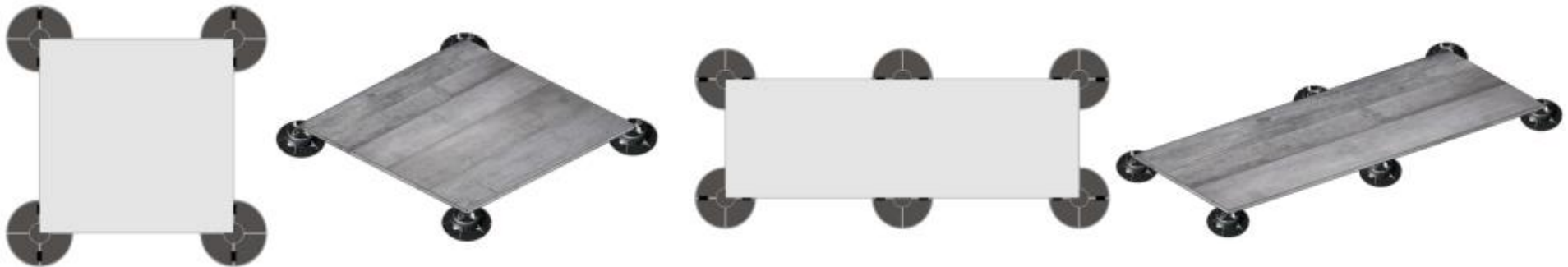
Um technische Hinweise für die Verwendung liefern zu können hat Florim seine Keramikplatten den von der Richtlinie EN 1339 (technische Richtlinie zu PLATTEN AUS BETON FÜR BODENBELÄGE) vorgeschriebenen harmonisierten Prüfmethode unterzogen.

Aus dieser Kontrolle resultiert, dass das Material TECH#2 die von der Richtlinie EN 1339 als Verwendung von Bodenbelägen im Außenbereich vorgeschriebenen Anforderungen überschreitet.

Zur erhöhten Sicherheit und zum Schutz des Benutzers fordert Florim **eine maximale Erhöhung von 10 cm** und die Verwendung von Fußhalterungen wie auf der unten angefügten Zeichnung gezeigt

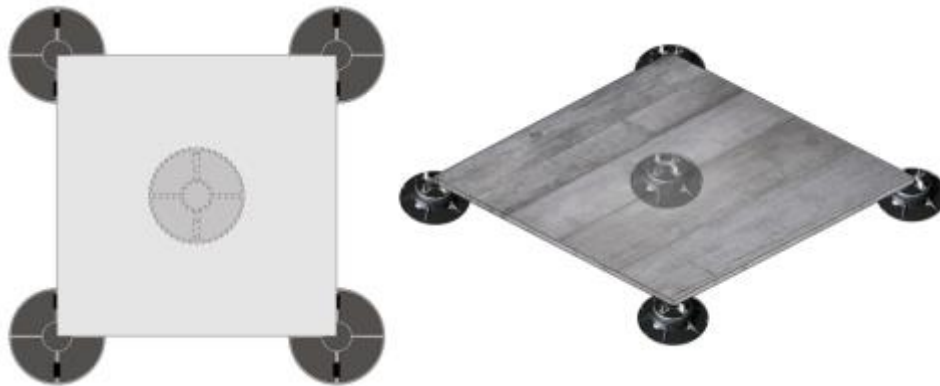
FORMAT 60X60: 1 Halterung für jeden Eckpunkt (insgesamt eine Halterung für jede Platte)

FORMAT 40X120: 1 Halterung für jeden Eckpunkt, 2 Halterungen in der Mitte der beiden langen Seiten (2 Halterungen für jede Platte)

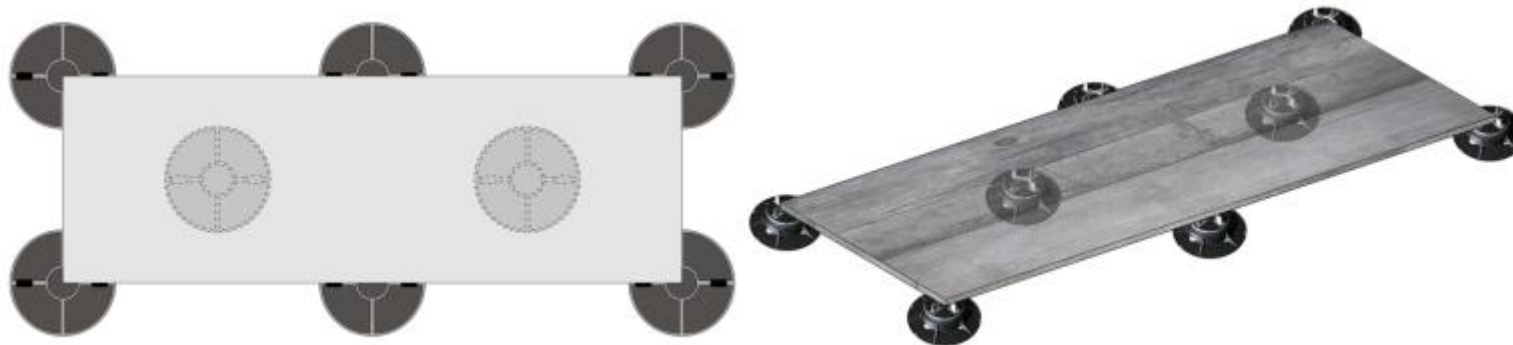


Im Falle von Bodenbelägen im öffentlichen Bereich oder bei Vorkommen von hohen Belastungen schreibt Florim die Verwendung von zusätzlichen Halterungen vor, die gemäß nachfolgender Zeichnung unter der Platte angebracht werden

FORMAT 60X60: 1 Halterung für jeden Eckpunkt + eine zentrale Halterung (insgesamt 2 Halterungen für jede Platte)

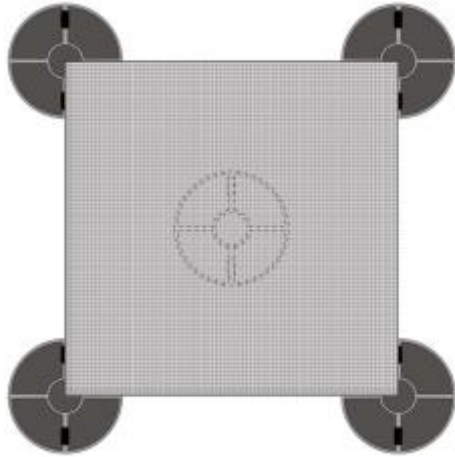


FORMAT 40X120: 1 Halterung für jeden Eckpunkt, 2 Halterungen nach 1/3 der Platte und 2 Halterungen in der Mitte der beiden langen Seiten (4 Halterungen pro Stück)

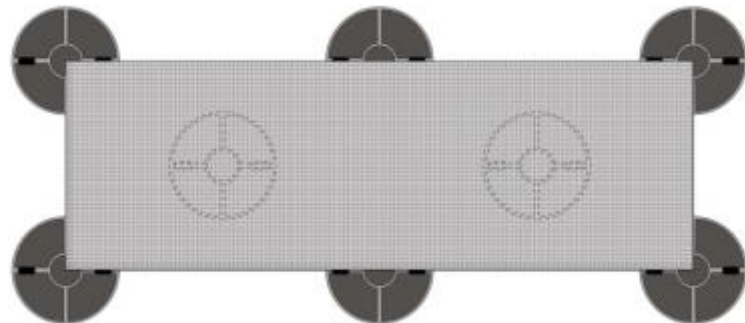


Falls eine größere Erhöhung benötigt wird schreibt Florim die Verklebung eines Blechs oder eines Sicherheitsnetzes auf der Rückseite, sowie zusätzliche Halterungen unter der Platte vor, wie auf der Zeichnung gezeigt;

FORMAT 60X60: 1 Halterung für jeden Eckpunkt + eine zentrale Halterung (insgesamt 2 Halterungen für jede Platte)



FORMAT 40X120: 1 Halterung für jeden Eckpunkt, 2 Halterungen nach 1/3 der Platte und 2 Halterungen in der Mitte der beiden langen Seiten (4 Halterungen pro Stück)



Verlegeanweisungen

Überprüfen, dass der Unterputz eben, kompakt und starr ist und das Gewicht des Fußbodens aufnehmen kann, ohne sich zu verformen.

Der Verwendung angepasste Halterungen verwenden.

Geeignete Neigungen der Begehungsfläche vorsehen, um die korrekte Dränage des Niederschlagswassers zuzusichern.

Das System kann nicht verwendet werden, wenn hohe Verkehrslasten über die Platten fahren.

Technische Angaben

auf dem Format 60x60 gemessene Werte, gemäß Richtlinie **UNI EN 12825**, die die **“Merkmale und Leistungen von Doppelböden für den Innenbereich”** festlegt

Statische Belastung für Doppelböden	Seitenmitte: 6,27 kN	UNI EN 12825	110118-R-3289
Statische Belastung für Doppelböden	Mitte: 8,03 kN	UNI EN 12825	110118-R-3289
Statische Belastung für Doppelböden*	Diagonale: 9,39 kN	UNI EN 12825	110118-R-3289
maximale Verformung für Sicherheitsfaktor 2.0*	<2,5 mm	UNI EN 12825	110118-R-3289
Stoßfestigkeit mit harten Körpern	nicht stoßfest	UNI EN 12825	110117-R-3288

Die gemessenen Daten führen zur mutmaßlichen Zuordnung zur **Klasse 2 für die Belastung** und zur **Klasse A für die maximale Biegebeanspruchung**

auf dem Format 60x60 gemessene Werte, gemäß Richtlinie **EN 1339**, die die

“Materialien, Eigenschaften, Anforderungen und Prüfverfahren für unbewehrte Betonplatten für Fußböden im Außenbereich” festlegt

Rutschfestigkeit USRV	63	UNI EN 1339	110126-R-3292
Biegefestigkeit	50 MPa	UNI EN 1339	110125-R-3291
Bruchlast	14,60 kN	UNI EN 1339	110125-R-3291
Festlegung der Frostbeständigkeit	Gewichtsverlust 0.0 kg/m ²	UNI EN 1339	110124-R-3290
Rutschfestigkeit USRV nach Frost	62	UNI EN 1339	110124-R-3290
Biegebeständigkeit nach Frost	48,9 MPa	UNI EN 1339	110124-R-3290
Bruchlast nach Frost	14 kN	UNI EN 1339	110124-R-3290

Die gemessenen Daten führen zur mutmaßlichen Zuordnung zur **Klasse T11 für die Belastung** und zur **Klasse 3 für Frost**