


CertiMaC  
soc.cons. a r.l.  
Via Granarolo, 62  
48018 Faenza RA  
Italy  
tel. +39 0546 670363  
fax +39 0546 670399  
www.certimac.it  
info@certimac.it

R.I. RA,  
partita iva e  
codice fiscale  
02200460398  
R.E.A. RA  
180280  
capitale sociale  
€ 84.000  
interamente versato

**Sperimentazione eseguita**

P.I. Germano Pederzoli



**Redatto**

Ing. Luca Laghi



**Approvato**

Ing. Martino Labanti



# RAPPORTO DI PROVA

**110118-R-3639**

**DETERMINAZIONE SPERIMENTALE DEL CARICO STATICO (NORMA UNI EN 12825) DI PIASTRELLA CERAMICA PER PAVIMENTAZIONI SOPRAELEVATE DENOMINATA "SERIE INDUSTRIAL, ARTICOLO TAUPE BOCCIARDATO, MARCHIO FLOOR GRES – CODICE 738964".**

LUOGO E DATA DI EMISSIONE: Faenza, 20/11/2013

COMMITTENTE: **Florim Ceramiche S.p.A.**

INDIRIZZO: Via Canaletto, 24 - 41042 Fiorano Modenese (MO)

TIPO DI PRODOTTO: *Piastrella Ceramica per Pavimentazioni Esterne*

NORMATIVE APPLICATE: UNI EN 12825

DATA RICEVIMENTO CAMPIONI: 11/10/2013

DATA ESECUZIONE PROVE: Ottobre 2013

PROVE ESEGUITE PRESSO: CertiMaC, Faenza

Revisione -

Il presente Rapporto di Prova è composto da n. 8 pagine

Pagina 1 di 8

Classificazione:

Prog. CNT

Ris. III

Arch. +5

## 1. Introduzione

Il presente rapporto descrive la prova di:

- *determinazione del carico statico,*

effettuata su una tipologia di prodotto denominato "Serie Industrial, articolo Taupe Bocciardato, marchio Floor Gres – codice 738964" inviato al laboratorio CertiMaC di Faenza dal Committente (Rif. 2-a, 2-b). La prova è stata effettuata in accordo con la norma riportata al Rif. 2-c.

## 2. Riferimenti

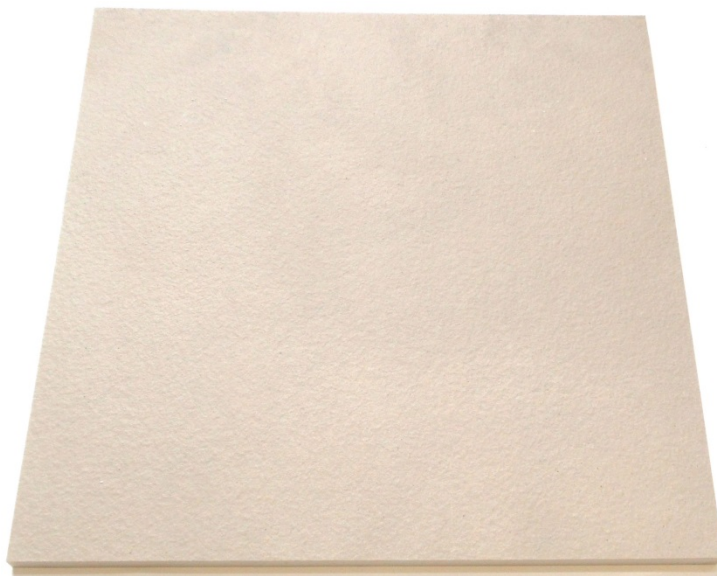
- a. Preventivo: Prot. 13151/lab del 20/06/2013.
- b. Conferma d'ordine: Ordine d'acquisto N. 201313419 del 26/06/2013.
- c. Norma UNI EN 12825:2003. Pavimenti Sopraelevati.
- d. Cella di Carico: matricola 273305/05; costruttore MTS; campo di misura: 20 kN;
- e. Certificato di taratura n. 0706610 FSE, rilasciato dal Centro SIT N. 52.

## 3. Oggetto della prova

La prova è stata eseguita a partire dal materiale fatto pervenire al laboratorio sotto forma di:

➤ *N° 5 piastrelle ceramiche di dimensioni approssimativamente pari a 600x600 mm e spessore 20 mm.*

La prova è stata eseguita su altrettanti campioni tal quali a spessore 20 mm (Figura 1) applicando un carico costantemente crescente fino all'avvenuto cedimento/rottura del campione soggetto a prova.

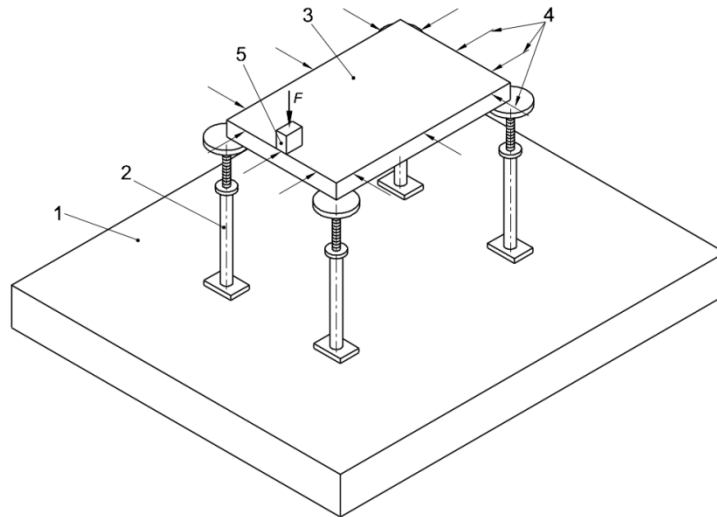


**Figura 1. Esempio di campione intero utilizzato per la prova (Rif. 2-c).**

	Sperimentazione eseguita	Redatto	Approvato	Pagina 2 di 8
	P.I. Germano Pederzoli	Ing. Luca Laghi	Ing. Martino Labanti	110118-R-3639

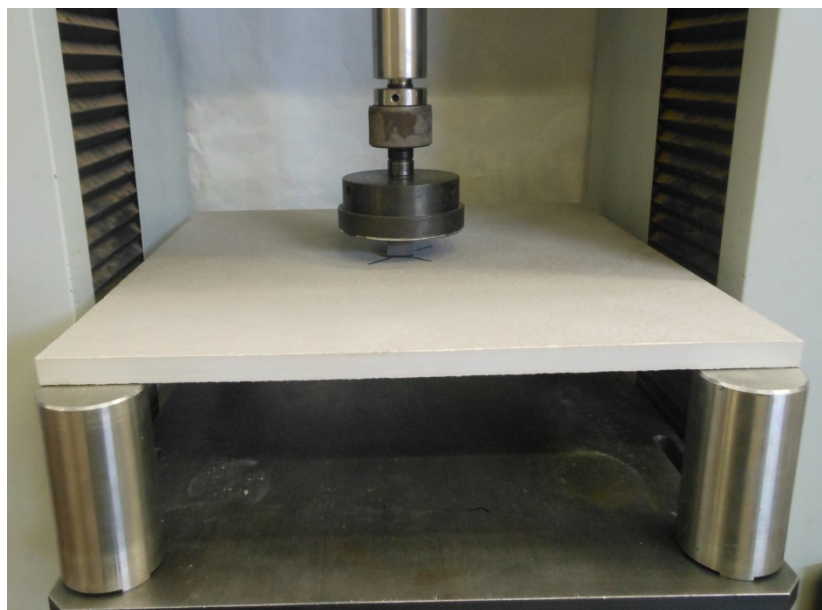
#### 4. Apparato di Prova

Le prove di carico statico, realizzate ai sensi della norma al Rif. 2-c, sono state realizzate tramite macchina universale MTS (Rif. 2-e,2-f), imponendo il controllo di corsa sul pistone attuatore e registrando l'andamento nel tempo sia del carico applicato sia dello spostamento (corsa) dell'attuatore (con un sampling rate pari a 20 Sa/s). Nel caso in questione, le misure dei carichi applicati sono state effettuate mediante cella di carico avente fondo scala di 20 kN. I certificati di taratura sono indicati al Rif. 2-e. In Figura 2 si riporta lo schema di carico previsto dalla norma di cui al Rif. 2-c:



**Figura 2. Schema di carico (Rif. 2-c)**

In Figura 3 si riporta la configurazione reale di prova ottenuta in laboratorio e conforme ai requisiti della norma di cui al Rif. 2-c:



**Figura 3. Attrezzatura per la Determinazione del Carico Statico.**

	Sperimentazione eseguita	Redatto	Approvato	Pagina 3 di 8
	P.I. Germano Pederzoli	Ing. Luca Laghi	Ing. Martino Labanti	110118-R-3639

## 5. Esecuzione della prova e descrizione dei risultati

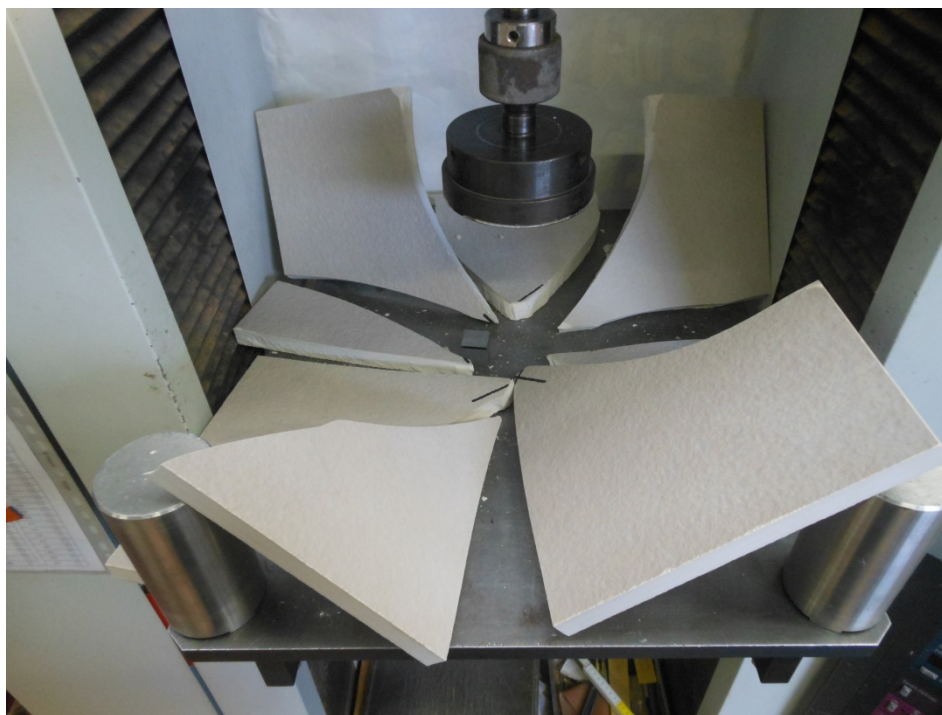
### 5.1. Preparazione dei Provini

La prova è stata eseguita sui campioni tal quali. Il materiale oggetto di prova non prevede l'utilizzo di traversi o dispositivi di fissaggio e sono stati utilizzati supporti per la sopraelevazione in parte fissi ed in parte regolabili per aumentare la stabilità del sistema soggetto a prova, in assenza di informazioni di dettaglio fornite dal Committente.

### 5.2. Determinazione del Carico Statico

La prova è stata eseguita nel pieno rispetto della norma 2-c secondo le seguenti fasi riportate sinteticamente:

- Posizionamento del campione in macchina appoggiato su quattro colonne di cui una regolabile in altezza;
- Verifica della condizione di planarità del campione così sistemato;
- Applicazione e mantenimento di un carico di assestamento pari a 200 N per un tempo pari a 5 minuti, poi rilasciato;
- Azzeramento dei parametri di misura dell'apparato di prova;
- Applicazione del carico senza urti attraverso un penetratore cubico in acciaio di lato pari a 25 mm con incremento uniforme pari a 120 N/s fino a cedimento.



**Figura 4. Immagine del campione dopo rottura (Rif. 2-c)**

La misura sperimentale è stata ripetuta posizionando il penetratore nelle seguenti posizioni:

- Al centro dei due lati adiacenti da 600 mm,

	Sperimentazione eseguita	Redatto	Approvato	Pagina 4 di 8
	P.I. Germano Pederzoli	Ing. Luca Laghi	Ing. Martino Labanti	110118-R-3639

- Al centro del pannello,
- In diagonale a 70 mm dal bordo della testa della colonna (date le dimensioni della colonna, il penetratore è stato posizionato a 115 mm dal bordo del provino).

Da un punto di vista dei requisiti, la normativa di cui al Rif. 2-c (cfr. Appendice A) pone, relativamente al carico statico, due criteri, i quali devono essere entrambi soddisfatti:

- L'elemento deve resistere al carico massimo corrispondente alla sua classe prima di cedere (Prospetto 1 – Cfr. Appendice A);
- Quando il carico applicato è equivalente al carico di esercizio, pari al carico massimo diviso per il fattore di sicurezza (2.0 o 3.0), la flessione misurata non deve superare il valore dichiarato in conformità al Prospetto 2 (cfr. Appendice A).

Le prove realizzate sui campioni di Figura 1 hanno restituito i seguenti risultati (Tabella 1 e Figura 5):

Campione	Posizione del penetratore	Carico Massimo P (kN)	Deformazione per Flessione (mm)	Deformazione corrispondente al Carico di Esercizio (mm)*	
				n=2	n=3
1	Centro	8.69	3.51	2.50	2.15
2	Centro	8.78	3.27	2.30	1.96
3	Diagonale	12.13	2.49	1.97	1.79
4	Metà lato	7.21	1.53	1.17	1.04
5	Metà lato	8.41	1.80	1.34	1.17

Tabella 1. Misura del Carico Statico

\*Carico di Esercizio = Carico Massimo diviso per un fattore “n” di sicurezza.

	Sperimentazione eseguita	Redatto	Approvato	Pagina 5 di 8
	P.I. Germano Pederzoli	Ing. Luca Laghi	Ing. Martino Labanti	110118-R-3639

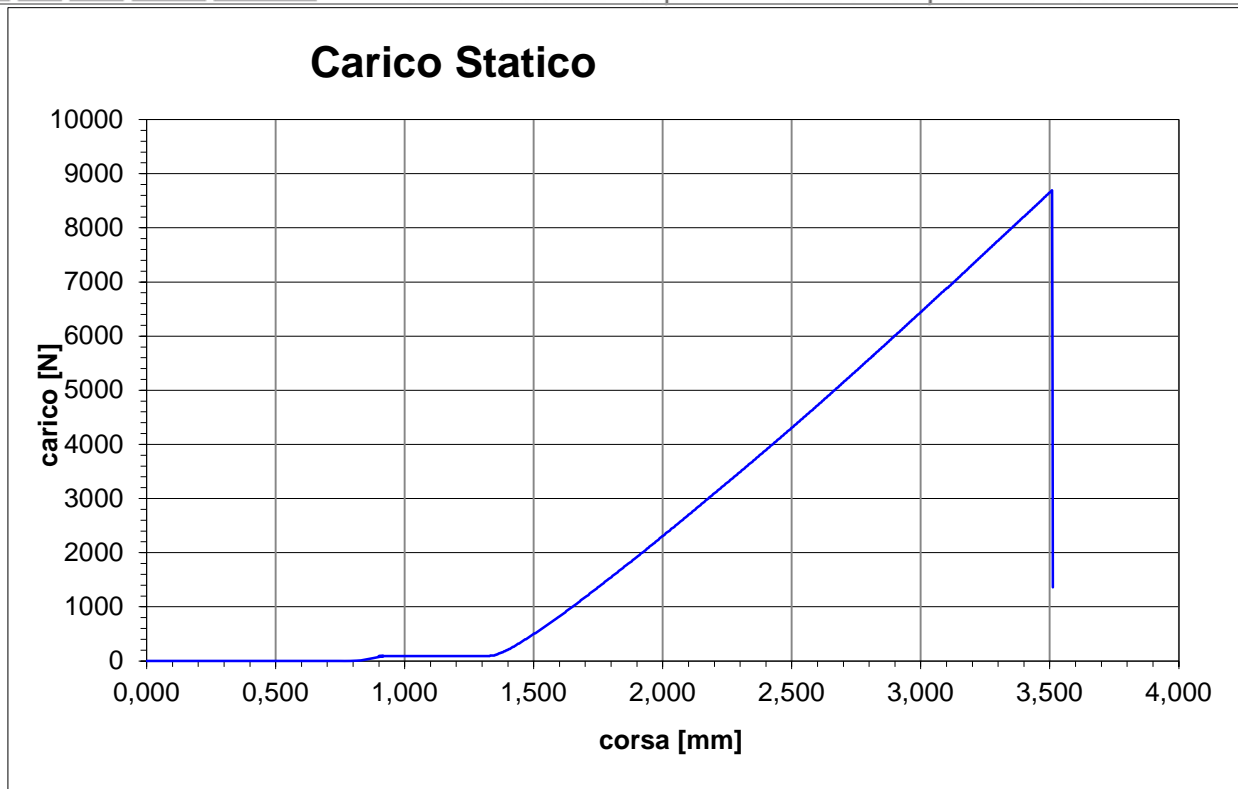


Figura 5. Grafico Carico-Allungamento derivante dalla Prova di Carico Statico (Esempio: campione 1).

## 6. Conclusioni

Dalla sperimentazione fatta si evidenzia che il carico di rottura valutato per effetto dell'applicazione di un carico statico vale, nella sezione "più debole", **7.21 kN** (applicazione del carico sul bordo campione a metà del lato). Viceversa, nella condizione di migliore resistenza si è registrato un carico pari a **12.13 kN**.

La deformazione massima, rilevata in corrispondenza del carico applicato nella sezione centrale, vale invece **3.51 mm**.

Quando il carico applicato è pari al carico massimo diviso un fattore di sicurezza (carico di esercizio) pari a **2.0**, la massima deformazione per flessione risulta pari a **2.50 mm**; nel caso di fattore di sicurezza pari a **3.0**, la massima deformazione per flessione risulta **2.15 mm**.

Sulla base di questi dati, si possono quindi attribuire al prodotto le seguenti dichiarazioni:

- **Classe 2** per quanto riguarda il **Carico Massimo** (prospetto 1);
- **Classe A** per quanto riguarda la **Deformazione Massima a Flessione** (prospetto 2).

	Sperimentazione eseguita	Redatto	Approvato	Pagina 6 di 8
	P.I. Germano Pederzoli	Ing. Luca Laghi	Ing. Martino Labanti	110118-R-3639

### 7. Lista di distribuzione

<b>ENEA</b>	M. Labanti	1 copia
<b>CertiMaC</b>	Archivio	1 copia
<b>Committente</b>	S. Nuzziello, Florim Ceramiche S.p.A.	1 copia

	Sperimentazione eseguita	Redatto	Approvato	Pagina 7 di 8
	P.I. Germano Pederzoli	Ing. Luca Laghi	Ing. Martino Labanti	110118-R-3639

## APPENDICE A

Si riportano i prospetti di cui al Rif. 2-c delle classi relative a Carico Massimo e Deformazione Massima a Flessione.

prospetto 1

### Classi di elementi

Classe	Carico massimo kN
1	≥4
2	≥6
3	≥8
4	≥9
5	≥10
6	≥12

prospetto 2

### Classi di flessione

Classe	Massima flessione, mm
A	2,5
B	3,0
C	4,0

Figura 6. Prospetti 1 e 2 dalla norma di Rif. 2-c. Requisiti di Carico e Deformazione per Flessione.

	Sperimentazione eseguita	Redatto	Approvato	Pagina 8 di 8
	P.I. Germano Pederzoli	Ing. Luca Laghi	Ing. Martino Labanti	110118-R-3639