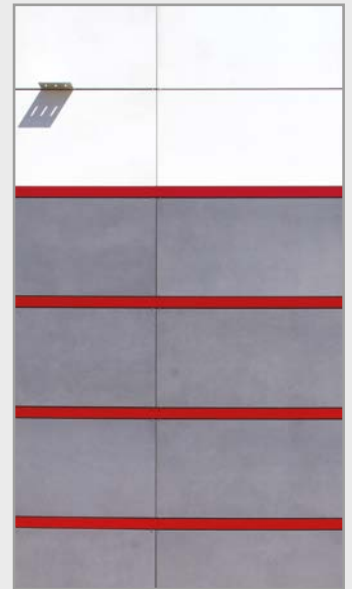
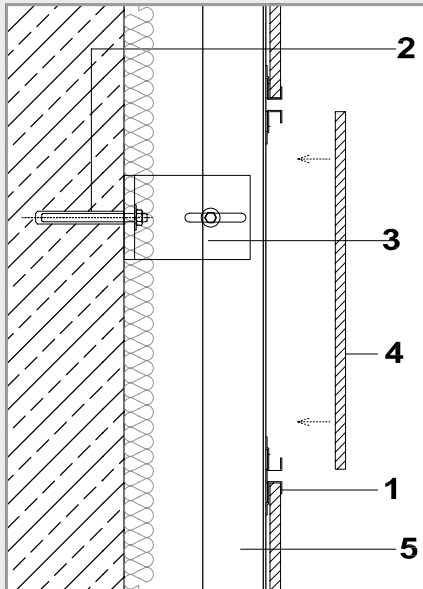




Sistema di ancoraggio / anchorage system

V4

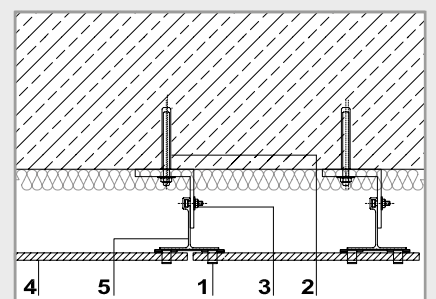
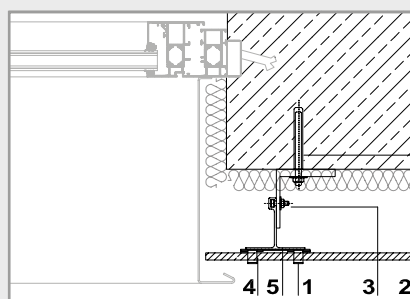
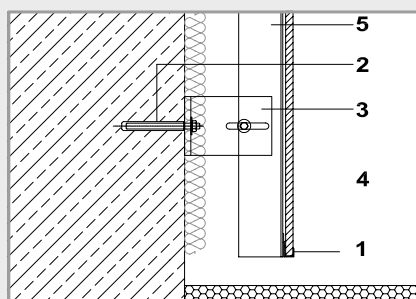
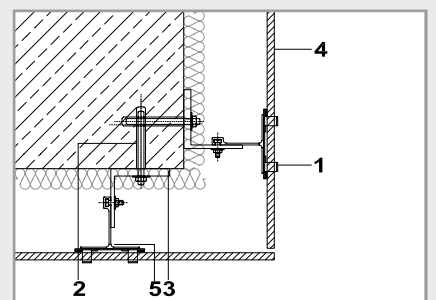
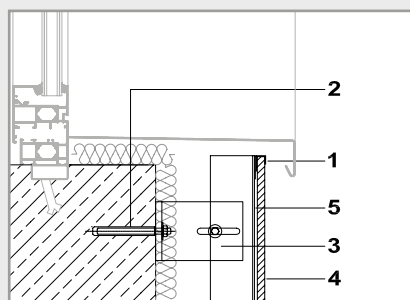
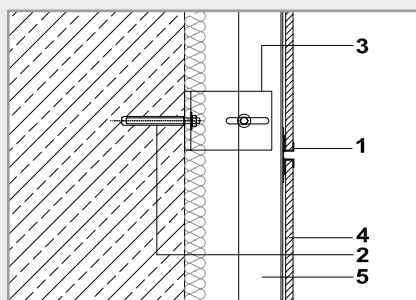
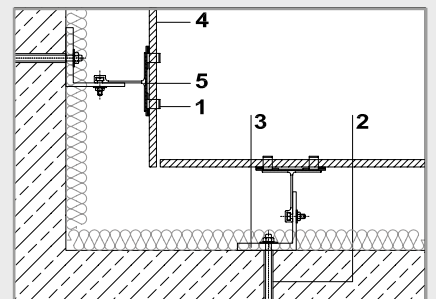
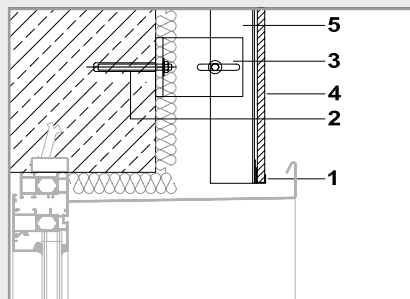
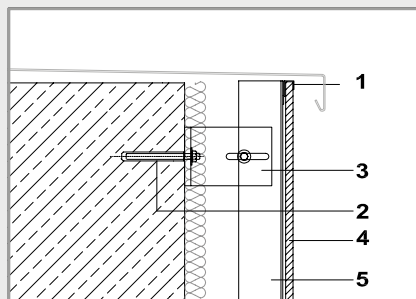
disponibile per spessori/
available for thickness **10/20mm**



1- GANCIO/HOOK
2- TASSELLO/PLUG
3- STAFFA/BRACKET

4- LASTRA/SLAB
5- PROFILO/PROFILE
6- GRIGLIA/GRID

7- ANCORAGGIO/ANCHORAGE





SISTEMA V4

Fornitura e posa in opera di rivestimento per facciata ventilata come da elaborati grafici di progetto esecutivo costituito da sistema integrato con lastre in gres fine porcellanato FLORIM, dimensioni _____ cm, serie _____. Il sistema di facciata ventilata V4 è composto dai seguenti elementi:

- profili estrusi in alluminio elettrocolorato nero, lega EN 6060 T5 (o simili, secondo necessità);
- monoplacche di supporto delle lastre in acciaio inossidabile EN 1.4310 (AISI 304 o simili, secondo necessità) ricavate per stampaggio, smaltate in tinta RAL lastre gres porcellanato;
- staffe di supporto di dimensione adeguata per la realizzazione dello spessore totale di facciata richiesto, ricavate da estruso in alluminio EN 6060 T5 (o simili, secondo necessità) che consentono la regolazione (± 25 mm) della planarità e dei fuori piombo;
- viteria di fissaggio del profilo alle staffe;
- rivetti per fissaggio delle monoplacche e delle staffe al profilo verticale;
- tasselli di ancoraggio delle staffe al supporto murario, meccanici o chimici, secondo necessità;
- silicone strutturale per la solidarizzazione delle lastre al profilo montante;
- su richiesta, placche termo-stop in polipropilene di dimensioni idonee per evitare qualsiasi contatto tra le staffe e il muro sottostante;
- su richiesta, rete di sicurezza in fibra di vetro, maglia 5x5 mm, applicata a colla sul retro della lastra.

Il sistema V4 prevede il montaggio del profilo verticale di alluminio a passo secondo la larghezza della lastra di rivestimento più la fuga di progetto. Il profilo verticale è sagomato in modo da accogliere i seguenti accessori:

- staffe di fissaggio a muro vincolate a passo secondo progetto;
- monoplacche per il supporto della lastra, una per ogni angolo di lastra, a passo secondo l'altezza della lastra di rivestimento più la fuga di progetto.

La struttura metallica della parete sarà dimensionata per resistere alle sollecitazioni di carico statico e dinamico secondo normativa e vincolata al supporto strutturale esistente tramite tassello meccanico o chimico. Le staffe saranno tali da realizzare uno schema statico che consenta il fissaggio dei profili verticali, con un vincolo a cerniera e gli altri a carrello, lasciando libertà di movimento in senso longitudinale negli ulteriori fissaggi per non impedire le dilatazioni termiche dei vari materiali. Una volta posata, ogni lastra può essere montata e/o smontata autonomamente rispetto a tutte le altre. Dimensione nominale delle fughe orizzontali 8 mm.

V4 SYSTEM

Supply and installation of cladding for ventilated façade according to the executive project drawings constituted by an integrated system with FLORIM fine porcelain stoneware slabs, size _____ cm, series _____. The ventilated façade system V4 consists of the following elements:

- extruded electrocoloured black profiles made of aluminum alloy EN 6060 T5 (or similar, as needed);
- single plates support slabs made of stainless steel EN 1.4310 (AISI 304 or similar, when needed) obtained by molding and enamelled in the same RAL colour of the ceramic material;
- support brackets obtained from extruded aluminum alloy EN 6060 T5 (or similar, as needed) with a suitable size for the realization of the total thickness of the façade required, which allow the regulation (± 25 mm) of the flatness and the wall out of plumb;
- fixing screws of the profiles to the brackets;
- rivets for fastening the single plates and the brackets to the vertical profiles;
- mechanical or chemical wall plug to fix the brackets to the wall substrate, as needed;
- structural silicon for the solidarization of the slabs to the profiles;
- thermo-stop plates made of polypropylene with a size suitable to avoid any contact between the brackets and the wall below, available on request;
- glass fiber safety net, mesh 5x5 mm, applied with glue on the back of the slabs, available on request.

The V4 system provides the installation of the aluminum vertical profiles spaced according to the width of the slab plus the joint. The vertical profile is shaped to contain the following accessories:

- support brackets fixed to the wall spaced according to the project;
- single plates support slab, one at each corner of the slab, spaced according to the height of the slab plus the joint.

The metallic structure of the wall is dimensioned to withstand the stresses of static and dynamic loads according to the codes and bound to the existing structural support by the mechanical or chemical wall plug. The brackets will be such as to create a static scheme that allows the fixing of the vertical profiles, with a hinge constraint and the other roller constraints, leaving space to move in the longitudinal direction to not prevent thermal expansion of the various materials. Once laid, each slab can be installed and/or removed independently of all others. The nominal size of the horizontal joints is 8 mm.