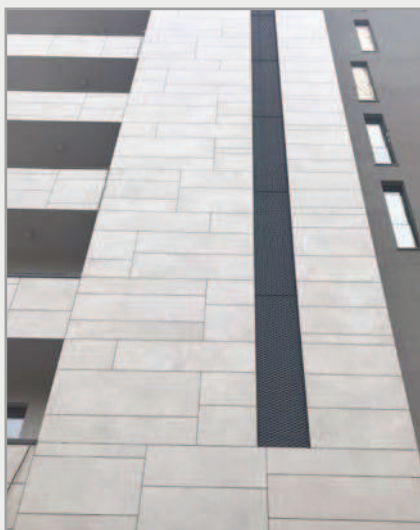
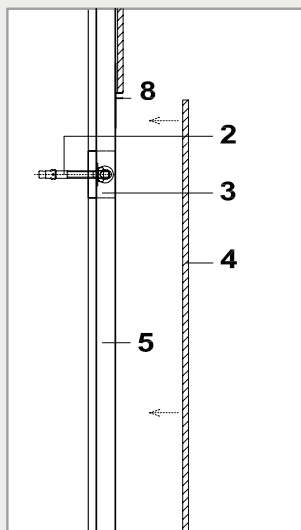




Sistema di ancoraggio / anchorage system

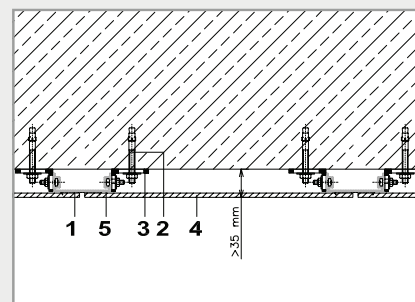
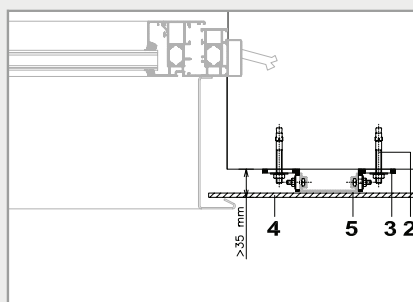
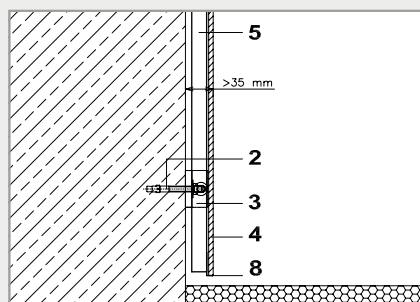
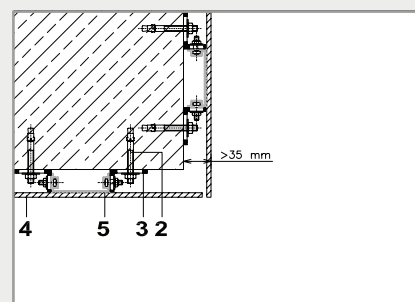
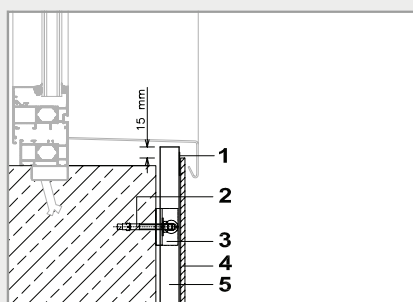
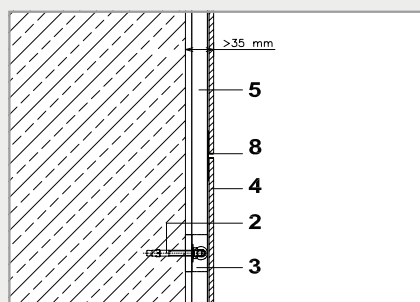
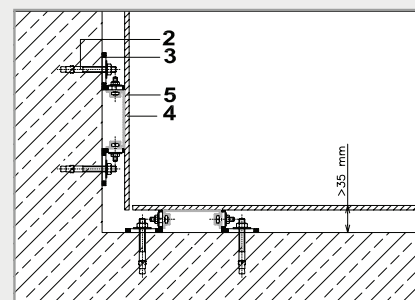
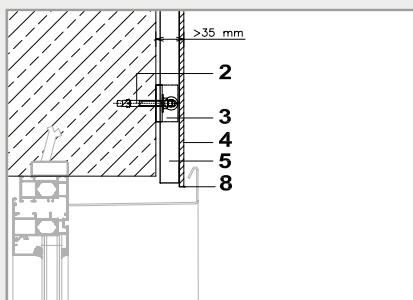
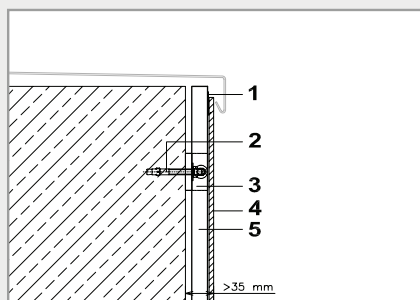
S1 Light

disponibile per spessori/
available for thickness **6 mm**



- 1- GANCIO/HOOK
- 2- TASSELLO/PLUG
- 3- STAFFA/BRACKET
- 4- LASTRA/SLAB
- 5- PROFILO/PROFILE

- 6- GRIGLIA/GRID
- 7- ANCORAGGIO/ANCHORAGE
- 8- PLACCA DI SUPPORTO/SUPPORT PLATE





SISTEMA S1 light

Fornitura e posa in opera di rivestimento per facciata ventilata come da elaborati grafici da progetto esecutivo costituito da sistema integrato con lastre in gres fine porcellanato FLORIM dimensioni _____ cm, spessore 6 mm, serie _____. Il sistema di facciata ventilata S1 light è composto dai seguenti elementi:

- profili estrusi in alluminio sezione a C, lega EN 6060 T5 (o simili, secondo necessità);
- staffe di supporto di dimensione adeguata per la realizzazione dello spessore minimo totale richiesto, ricavate da estruso in alluminio EN 6060 T5 (o simili, secondo necessità) che consentono una minima regolazione della planarità e dei fuori piombo;
- viteria di fissaggio del profilo alle staffe;
- tasselli di ancoraggio delle staffe al supporto murario, meccanici o chimici, secondo necessità;
- ganci di trattenuta delle lastre in acciaio inossidabile EN 1.4310 (AISI 301 o simili, secondo necessità), inseriti all'interno di apposite fresature realizzate nel retro della lastra ceramica, in numero adeguato alle sollecitazioni a cui è sottoposto il rivestimento esterno;
- placche reggi lastra in acciaio inossidabile EN 1.4310 (AISI 301 o simili, secondo necessità);
- primer e adesivo strutturale poliuretano per la solidarizzazione delle lastre ai profili orizzontali con funzione antivibrante;
- rivetti di fissaggio dei ganci di trattenuta ai profili verticali e delle placche reggi lastra;
- rete di sicurezza in fibra di vetro, maglia 5x5 mm, incollata sul retro della lastra;
- su richiesta, placche termo-stop in polipropilene di dimensioni idonee per evitare qualsiasi contatto tra le staffe e il muro sottostante.

Il sistema S1 light prevede l'installazione del profilo verticale montante di alluminio ad interasse massimo di 80 cm.

Il profilo verticale è estruso in modo da accogliere i ganci di supporto delle lastre ceramiche, preventivamente installati.

Prima del posizionamento delle lastre sul profilo verticale, dovranno essere installate, secondo schema di posa approvato, le placche reggi lastra, creando un piano di appoggio delle lastre stesse. Tali placche, smaltate di colore nero e fissate tramite rivetti, risulteranno non visibili poiché inglobate nello spessore della lastra ceramica stessa. Successivamente dovrà essere steso un doppio cordone di adesivo strutturale in continuità su ogni profilo montante. L'adesivo strutturale, oltre avere la funzione di solidarizzare la lastra al profilo, assolve funzione antivibrante, e unitamente alla rete di sicurezza installata sul retro della lastra, irrigidisce il sistema integrato. Per migliorare l'adesione tra cordone strutturale e lastra ceramica, in corrispondenza delle zone di contatto, non dovrà essere presente la rete di sicurezza in fibra di vetro. Il posizionamento delle lastre dovrà avvenire collocando un lato della lastra sui ganci reggi lastra, facendo ruotare il pannello di gres fino a far combaciare il lato opposto con i profili. Il fissaggio meccanico del rivestimento avviene rivettando al profilo verticale i ganci di trattenuta, preventivamente posizionati nelle apposite fresature nel retro della lastra. Ogni lastra può essere montata o smontata autonomamente rispetto a tutte le altre, rimuovendo sia i rivetti dei ganci reggi lastra, presenti lungo il perimetro delle lastre stesse, sia il cordone dell'adesivo strutturale. Il numero dei ganci reggi lastra dipende dalle dimensioni della lastra e dai carichi di progetto previsti sulla facciata.

La struttura portante della parete sarà dimensionata per resistere alle sollecitazioni di carico statico e dinamico secondo normativa e vincolata al supporto strutturale esistente tramite tassello meccanico o chimico.
Dimensione media delle fughe orizzontali aperte = 7 mm.

S1 light SYSTEM

Supply and installation of cladding for ventilated façade according to the executive project drawings constituted by an integrated system with FLORIM fine porcelain stoneware slabs, size _____ cm, thickness 6 mm, series _____. The ventilated façade S1 light system consists of the following elements:

- extruded profiles made of aluminum C section, alloy EN 6060 T5 (or similar, as needed);
- support brackets obtained from extruded aluminum alloy EN 6060 T5 (or similar, as needed) with a suitable size for the realization of the minimum total thickness of the façade required, which allow
- a little regulation of the flatness and the wall out of plumb;
- fixing screws of the profiles to the brackets;
- mechanical or chemical anchor to fix the brackets to the wall substrate, as needed;
- retaining hooks with dimension made of stainless steel EN 1.4310 (or similar, as needed) and inserted inside special milling made in the back of the slab equipped with suitable slots for the expansion;
- support plates of the slabs made of stainless steel EN 1.4310 (or similar, as needed);
- primer and polyurethane structural adhesive for the solidarization - antivibration of the slabs to the profiles;
- fixing rivets of the retaining hooks to the vertical profiles of the support plates;
- glass fiber safety net, mesh 5x5 mm, applied with glue on the back of the slabs;
- thermo-stop plates made of polypropylene with a size suitable to avoid any contact between the brackets and the wall below, available on request.

The S1 light system provides the installation of the aluminum vertical profiles spaced 80 cm maximum. The vertical profile is extruded in order to fit the support hooks of the slab previously installed. Before the positioning the slabs on the vertical profile must be installed, according to the laying scheme approved, the support plates of the slabs with the function of creating a support plane of the slabs themselves. These support plates, being glazed black and fixed by rivets, do not become visible because incorporated in the thickness of the slab itself. These plates, being glazed black and fixed by rivets, not become visible because incorporated in the thickness of the slab itself. Subsequently must be applied two cords of structural adhesive in continuity on each vertical profile. The structural adhesive, in addition to have the function of fixing the slab to the profile, performs the function of antivibration, and together with the glass fiber safety net installed on the back of the slab, makes a solid integrated system. To improve the adhesion between structural adhesive and the slab, in correspondence of the areas of adhesion must not be present the glass fiber safety net. The positioning of the slabs must be done by placing one side of the slab on the support plates by rotating the slab to match up to the opposite side with the profiles. The mechanical fixing of the coating occurs riveting to the profile the vertical support hooks previously placed in the special milling in the back of the slab. Each plate can be installed or removed independently of all other, removing both the rivets of the retaining hooks, placed along the perimeter of the slabs themselves, either the two cords of the structural adhesive. The number of the support hooks depends on the size of the slab and the design loads provided on the façade.

The metallic structure of the wall is dimensioned to withstand the stresses of static and dynamic loads according to the codes and bound to the existing structural support by the mechanical or chemical wall plug.
The average size of the horizontal opened joints is 7 mm.