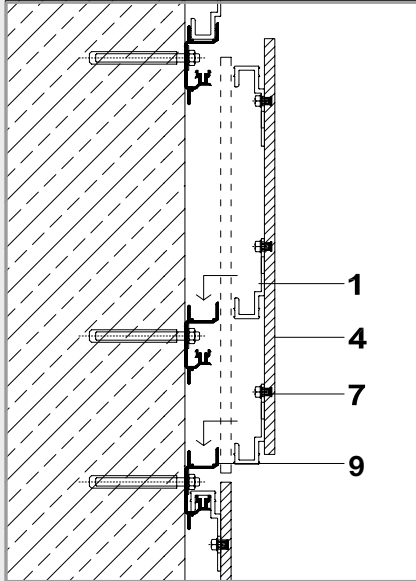




Sistema di ancoraggio / anchorage system

S4 light

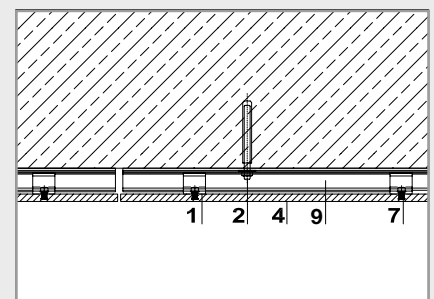
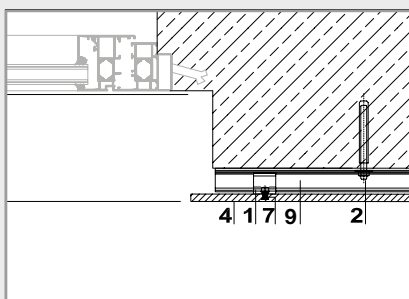
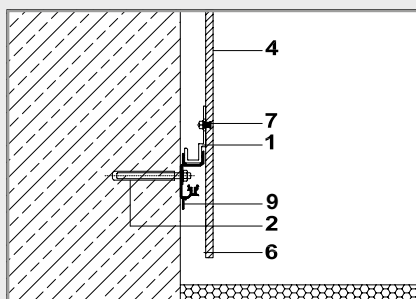
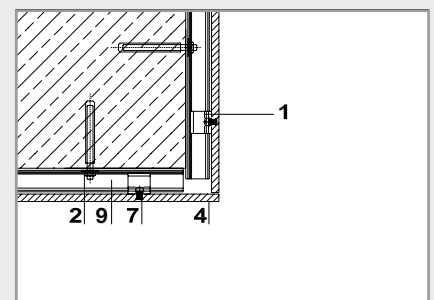
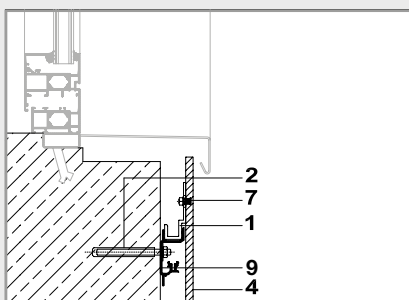
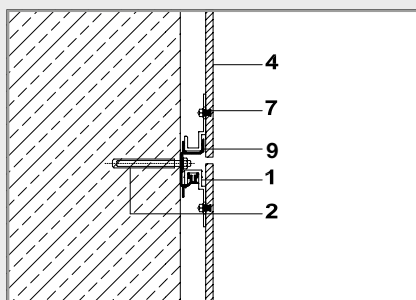
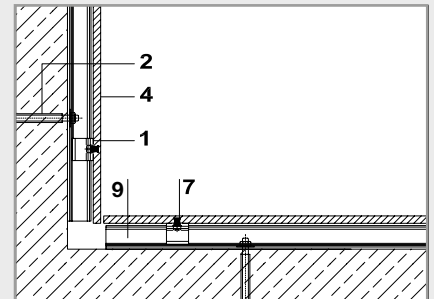
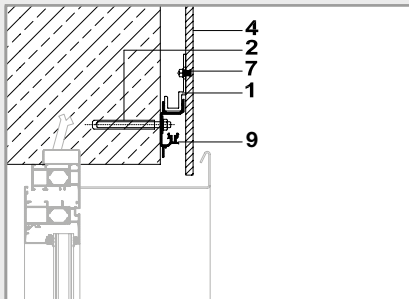
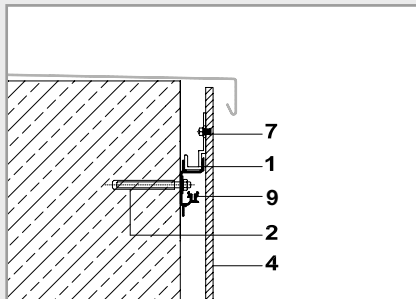
disponibile per spessori/
available for thickness 10/12/20mm



1- GANCIO/HOOK
2- TASSELLO/PLUG
3- STAFFA/BRACKET

4- LASTRA/SLAB
5- PROFILO/PROFILE
6- GRIGLIA/GRID

7- ANCORAGGIO/ANCHORAGE
8- PLACCA DI SUPPORTO/SUPPORT PLATE
9- TRAVERSO/TRANSVERSE





SISTEMA S4 light

Fornitura e posa in opera di rivestimento per facciata ventilata come da elaborati grafici da progetto esecutivo costituito da sistema integrato con lastre in gres fine porcellanato FLORIM dimensioni _____ cm, serie _____. Il sistema di facciata ventilata S4 light è composto dai seguenti elementi:

- profili orizzontali estrusi in alluminio, lega EN 6060 T5 (o simili, secondo necessità);
- tassello tronco conico tipo KEIL in acciaio inossidabile EN 1.4310 (AISI 304 o simili, secondo necessità), in numero dipendente dalle azioni di carico;
- ganci di ancoraggio ad innesto sui profili orizzontali estrusi in alluminio, lega EN 6060 T5 (o simili, secondo necessità);
- tasselli di ancoraggio del profilo al supporto, meccanici o chimici, secondo necessità;
- su richiesta, rete di sicurezza in fibra di vetro, maglia 5x5 mm, incollata sul retro della lastra.

Il sistema S4 light prevede il montaggio del profilo orizzontale di alluminio, posato a correre in corrispondenza delle fughe orizzontali tra le lastre, con passo pari all'altezza delle lastre più la fuga

Il profilo sarà dimensionato per resistere alle sollecitazioni di carico statico e dinamico secondo normativa e vincolato al supporto strutturale esistente tramite tassello meccanico o chimico. Il profilo orizzontale viene installato direttamente sul supporto con regolazione della planarità direttamente sul fissaggio, oppure su telaio metallico a cura del Committente. Una volta posata, ogni lastra può essere montata e/o smontata autonomamente rispetto a tutte le altre inserendo a scatto i ganci nelle scanalature presenti sul fronte del profilo orizzontale. L'assenza di forature permette di non intaccare la protezione superficiale (ossidazione o elettrocolorazione) e di aumentare la durata dei profili. Dimensione nominale delle fughe orizzontali 8 mm.

S4 light SYSTEM

Supply and installation of cladding for ventilated façade according to the executive project drawings constituted by an integrated system with FLORIM fine porcelain stoneware slabs, size _____ cm, series _____. The ventilated façade system S4 light consists of the following elements:

- extruded horizontal profiles made of aluminum alloy EN 6060 T5 (or similar, as needed);
- truncated cone wall plug KEIL type made of stainless steel EN 1.4310 (AISI 304 or similar, according to need), the number depends on the action of the load;
- Anchor hooks to graft on horizontal profiles extruded aluminum alloy EN 6060 T5 (or similar, as needed);
- mechanical or chemical anchor to fix the brackets to the wall substrate, as needed;
- glass fiber safety net, mesh 5x5 mm, applied with glue on the back of the slabs, available on request.

The S4 light system provides the installation of the horizontal profiles laid over the horizontal joints between the slabs, spaced according to the width of the slab plus the joint.

The Horizontal profiles is dimensioned to withstand the stresses of static and dynamic loads according to the codes and bound to the existing structural support by the mechanical or chemical wall plug. The horizontal profile is installed directly on the wall with adjustable flatness directly on the fixing, or on the metal frame by the Customer. Once laid, each slab can be installed and/or removed independently of all others by inserting the hooks snap into the slots on the front of the horizontal profile. The absence of holes does not affect the surface protection (oxidation or electrocoloring) and increase the life of the profiles. The nominal size of the horizontal joints is 8 mm.