

PAVIMENTO SPESSORATO MAPS OF CERIM FLORIM

Nuova soluzione in gres porcellanato spessorato per l'arredo esterno.

Lastre in gres fine porcellanato colorato a spessore di 2 cm ottenute da atomizzazione di argille pregiate, quarzi e ossidi metallici pressati a 400 kg/cm², completamente sinterizzate a una temperatura di 1220 °C e poi sottoposte a squadratura con sistema di mole abrasive.

Campi di applicazione:

Arredo esterno in abitazioni private (giardini, terrazze, patio, vialetti di ingresso, piscine), Arredo esterno – interno in ambienti pubblici (aree industriali, arredo urbano, zone wellness e hospitality, piscine, parchi pubblici).

POSA SU MANTO ERBOSO: (giardini, gazebo, vialetti di ingresso, zone perimetrali in piscine private)

Il materiale risulta facilmente posabile su manto erboso; il sistema inoltre è rimovibile e riposizionabile, permettendo quindi massima flessibilità nella posa potendo essere installato sia con fuga minima, sia con fuga di 1 cm e oltre (passo giapponese).

Consigli per l'installazione

Asportare il terreno sottostante alla zona dove si prevede di appoggiare la lastra per uno spessore di circa 5-6 cm

Applicare nella zona scavata un letto di ghiaia con granulometria costante per uno spessore di 3-4 cm circa e compattare il fondo

Appoggiare la lastra ceramica sul letto di ghiaia battere con martello di gomma per eliminare eventuali dislivelli

Avvertenze:

Verificare che il livello della lastra sia pari a quello del manto erboso per evitare danneggiamenti in fase di taglio meccanico del prato.

Sistema non applicabile in caso di passaggio di autovetture e/o carichi dinamici elevati.

POSA SU GHIAIA e SABBIA (cortili, terrazze, solai, patio, passaggi pedonali, zone perimetrali in piscina privata)

Il materiale risulta facilmente posabile su sabbia o ghiaia; il sistema inoltre è facilmente rimovibile e riposizionabile, permettendo quindi massima creatività nella posa del materiale; tale sistema inoltre può essere previsto sia con fuga minima che disponendo le lastre con fuga di almeno 1 cm tra le lastre

Uniformare e compattare il livello dello strato di appoggio (sabbia o ghiaia)

Appoggiare la lastra ceramica sul letto di ghiaia o di sabbia

Battere con martello di gomma per eliminare eventuali dislivelli

Riempire le fughe tra le lastre con ghiaia o sabbia per dare maggiore stabilità alla superficie

Avvertenze:

Verificare che il livello della lastra sia pari a quello dello strato ghiaioso per evitare spostamenti della lastra o danneggiamenti per urto laterale.

Sistema non applicabile in caso di passaggio di autovetture e/o carichi dinamici elevati.



FLORIM CERAMICHE S.p.A. a socio unico

VIA CANALETTO 24 / 41042 FIORANO MODENESE MO ITALY / T. +39 0536 840111 / F. +39 0536 844750

WWW.FLORIM.IT / CAPITALE SOCIALE EURO 50.000.000 I.V.

ISCR. AL REG. DELLE IMPRESE DELLA C.C.I.A.A. DI MODENA / COD. FISC. E P. IVA IT 01265320364

INCOLLAGGIO CON ADESIVO (ambienti sottoposti ad alti carichi statici, marciapiedi, cortili, arredo urbano, viali di accesso carrabili, garages, pavimentazioni esterne antiscivolo, piscine, wellness, aree industriali)

Non sono richiesti particolari accorgimenti rispetto ai materiali ceramici a minore spessore; ricordiamo che risulta sempre opportuna una verifica della consistenza e planarità del massetto prima di effettuare l'incollaggio della lastra

Per posa in ambienti sottoposti a forti carichi statici o dinamici consigliamo l'incollaggio con adesivi migliorati classe C2 e doppia spalmatura di colla (sul massetto e sul retro della lastra);

In caso di posa in combinazione di più formati ricordare che Florim prevede la modularità dei suoi prodotti con 3 mm di fuga.

POSA FLOTTANTE (terrazze, solai, balconi, ambienti esterni sottoposti a camminamento pedonale)

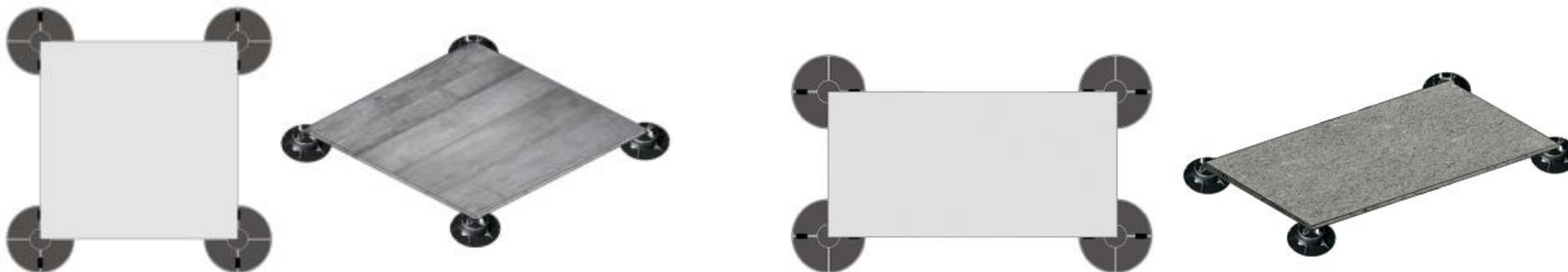
Attualmente non sono disponibili normative che fissino requisiti per il materiale ceramico come PAVIMENTAZIONE SOPRAELEVATA AUTO SUPPORTANTE in ambienti esterni.

Nella volontà di dare indicazioni tecniche per tale utilizzo, Florim ha sottoposto le proprie lastre ceramiche ai test armonizzati richiesti dalla norma EN 1339 (normativa tecnica sulle LASTRE DI CALCESTRUZZO PER PAVIMENTAZIONI).

Dalla verifica effettuata è risultato che il materiale MAPS OF CERIM supera i requisiti richiesti dalla norma EN 1339 come utilizzo da pavimentazione esterna. A maggior sicurezza e tutela dell'utente, Florim richiede di **impostare un'altezza massima di sopraelevazione a 10 cm** e impiegare i pedi come da disegno sotto allegato

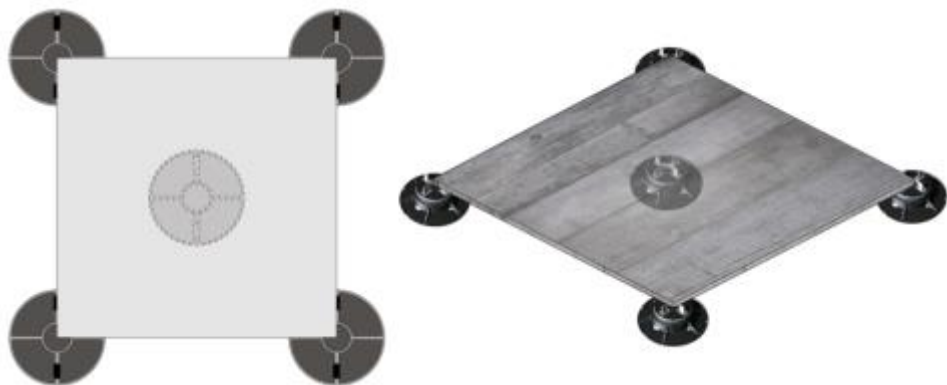
FORMATO 60X60: 1 supporto per ogni vertice (complessivamente 1 supporto per lastra)

FORMATO 40X80: 1 supporto per ogni vertice (1 supporti per lastra)

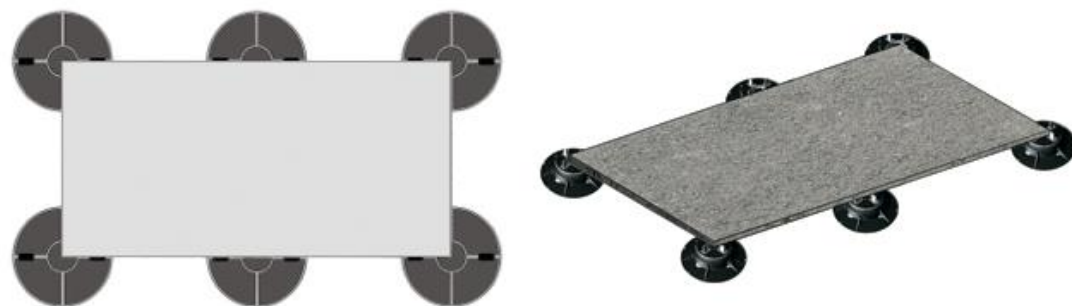


Nel caso di pavimentazioni ad uso pubblico o in presenza di carichi elevati Florim prescrive l'adozione di supporti aggiuntivi sotto la lastra come da schema sotto allegato

FORMATO 60X60: 1 supporto per ogni vertice + un supporto centrale (complessivamente 2 supporti per lastra)

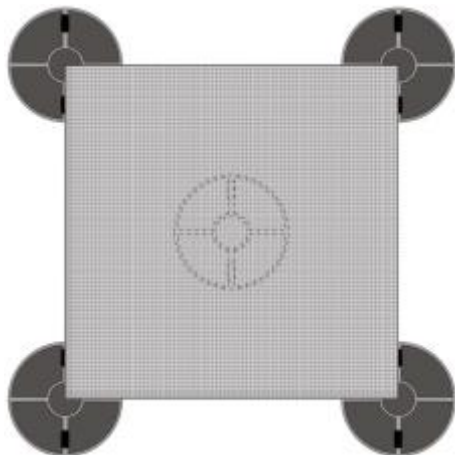


FORMATO 40X80: 1 supporto per ogni vertice e 2 supporti a metà di ciascuno dei due lati lunghi (2 supporti per pezzo)

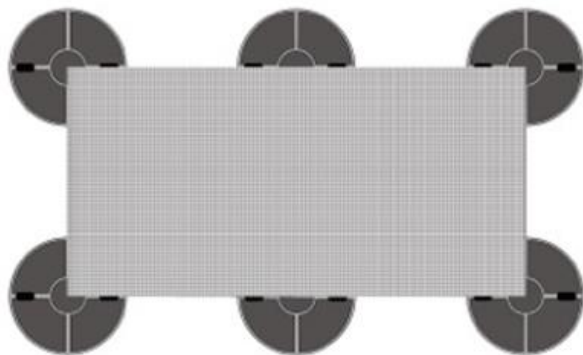


Nel caso sia richiesta un'altezza di sopraelevazione superiore, Florim prescrive l'incollaggio di lamina o rete di sicurezza sul retro e supporti aggiuntivi sotto la lastra come da schema allegato;

FORMATO 60X60: 1 supporto per ogni vertice + un supporto centrale (complessivamente 2 supporti per lastra)



FORMATO 40X80: 1 supporto per ogni vertice e 2 supporti a metà di ciascuno dei due lati lunghi (2 supporti per pezzo)



Indicazioni di posa

Verificare che il sottofondo sia planare, compatto, rigido ed adatto a supportare senza deformarsi il peso del pavimento.
Scegliere supporti adatti all'uso.

prevedere le opportune pendenze del piano di calpestio per ottenere un corretto drenaggio delle acque meteoriche .
sistema non applicabile in caso di passaggio di elevati carichi dinamici

Dati tecnici

VALORI MISURATI SUL FORMATO 60X60 CM

resistenza a flessione	52 Mpa (valore medio)	UNI EN 1339
carico di rottura	14,0 KN (valore medio)	UNI EN 1339
Determinazione della resistenza al gelo (perdita di massa)	0,0 kg/m ²	UNI EN 1339
resistenza a flessione dopo gelo	50 Mpa (valore medio)	UNI EN 1339
carico di rottura dopo gelo	13,5 KN (valore medio)	UNI EN 1339

I dati misurati portano all'attribuzione presunta di Classe T11 per il carico e Classe 3 per il gelo