

SOL FORTE ÉPAISSEUR MAPS OF CERIM FLORIM

Nouvelle solution en grès cérame grande épaisseur pour l'aménagement extérieur.

Dalles en grès cérame fin coloré pleine masse de 2 cm d'épaisseur, obtenues par atomisation d'argiles de qualité, de quartz et d'oxydes métalliques pressés à 400 kg/cm², complètement frittées à une température de 1220 °C puis équerrées à l'aide d'un système de meules abrasives.

Applications :

Aménagement extérieur d'habitations privées (jardins, terrasses, patios, allées d'entrée, piscines), aménagement extérieur-intérieur des lieux publics (zones industrielles, zones de bien-être et d'accueil, piscines, parcs publics).

POSE SUR HERBE : (jardins, pavillons, allées d'entrée, zones périphériques de piscines privées)

Ce matériau se pose facilement sur herbe. Le système peut être retiré et repositionné, assurant une souplesse de pose maximale. Il peut être installé avec un joint minimal et un joint d'1 cm et plus (pas japonais).

Conseils d'installation

Enlever environ 5-6 cm d'épaisseur de terre à l'endroit où la dalle va être posée.

Étendre dans la zone creusée un lit de gravier d'une granulométrie constante sur environ 3-4 cm d'épaisseur puis compacter.

Poser la dalle céramique sur le lit de gravier et frapper à l'aide d'un marteau en caoutchouc pour faire disparaître d'éventuelles différences de niveau.

Mises en garde :

Vérifier que la dalle est au même niveau que la surface herbeuse pour éviter d'endommager la machine lors de la coupe de l'herbe.

Système non applicable en cas de passage d'automobiles et/ou de charges dynamiques élevées.

POSE SUR GRAVIER et SABLE (cours, terrasses, planchers, patios, accès piétons, zones périphériques de piscine privée)

Ce matériau se pose facilement sur sable ou gravier. Le système peut être retiré et repositionné facilement, assurant une créativité maximale lors de la pose. Il peut être installé avec un joint minimal ou un joint d'1 cm et plus entre les dalles.

Rendre uniforme et compacter la couche de support (sable ou gravier)

Poser la dalle céramique sur le lit de gravier ou de sable

Frapper à l'aide d'un marteau pour faire disparaître d'éventuelles différences de niveau

Remplir les joints entre les dalles avec du gravier ou du sable pour améliorer la stabilité de la surface

Mises en garde :

Vérifier que la dalle est au même niveau que la couche de gravier pour éviter qu'elle ne se déplace ou ne s'abîme suite à un choc latéral.

Système non applicable en cas de passage d'automobiles et/ou de charges dynamiques élevées.



FLORIM CERAMICHE S.p.A. a socio unico

VIA CANALETTO 24 / 41042 FIORANO MODENESE MO ITALY / T. +39 0536 840111 / F. +39 0536 844750

WWW.FLORIM.IT / CAPITALE SOCIALE EURO 50.000.000 I.V.

ISCR. AL REG. DELLE IMPRESE DELLA C.C.I.A.A. DI MODENA / COD. FISC. E P. IVA IT 01265320364

POSE COLLÉE (environnements soumis à des charges statiques élevées, trottoirs, cours, aménagement urbain, allées carrossables, garages, sols extérieurs antidérapants, piscines, zones de bien-être, zones industrielles)

Il n'est pas prévu de mesures particulières concernant les matériaux céramiques d'épaisseur inférieure ; il convient de toujours vérifier la compacité et la planéité de la chape avant le collage de la dalle.

En cas de pose dans un environnement soumis à de fortes charges statiques ou dynamiques, nous conseillons d'utiliser des colles améliorées de catégorie C2 et d'appliquer une double couche de colle (sur la chape et au dos de la dalle) ;

Pour les situations de pose combinant plusieurs formats, les produits Florim sont modulaires avec 3 mm de joint.

POSE FLOTTANTE (terrasses, planchers, balcons, environnements extérieurs soumis à un passage piéton)

Actuellement, il n'existe pas de réglementation qui fixe des critères pour les matériaux céramiques utilisés comme SOL SURÉLEVÉ AUTOPORTEUR en environnement extérieur.

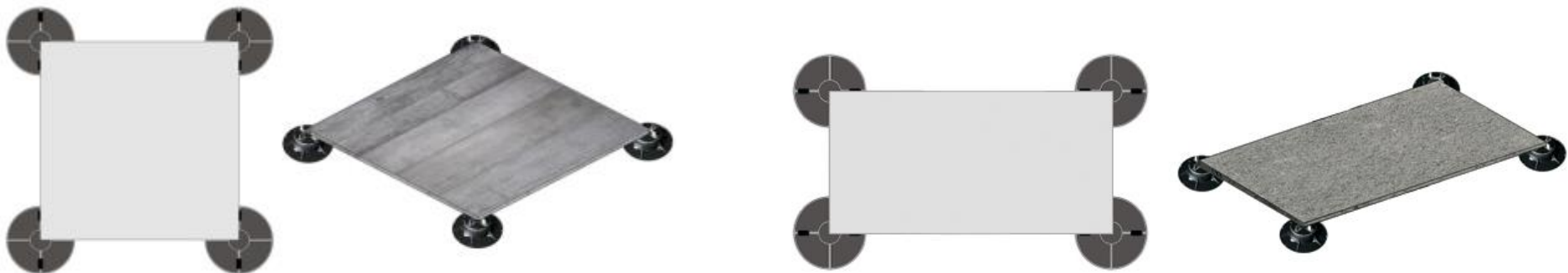
Dans l'intention de fournir des informations techniques pour ce type d'utilisation, Florim a soumis ses dalles céramiques aux tests harmonisés requis par la norme EN 1339 (normes techniques relatives aux DALLES DE SOL EN BÉTON).

Le test a fait ressortir que le matériau MAPS OF CERIM dépasse les critères de la norme EN 1339 pour une utilisation en sol extérieur.

Pour améliorer la sécurité et la protection de l'utilisateur, Florim préconise de **définir à 10 cm la hauteur maximale de surélévation** et d'utiliser des plots comme indiqué sur les images ci-dessous.

FORMAT 60X60 : 1 plot par angle (globalement, 1 plot par dalle)

FORMAT 40X80 : 1 plot par angle (globalement, 1 plot par dalle)



En cas de sol à usage public ou en présence de charge élevées, Florim préconise d'utiliser des plots supplémentaires à placer sous la dalle comme indiqué sur les images ci-dessous

FORMAT 60X60 : 1 plot par angle + 1 plot central (globalement, 2 plots par dalle)

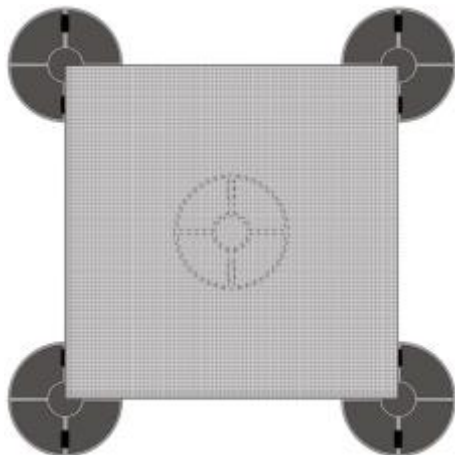


FORMAT 40X80 : 1 plot par angle + 1 plot central (globalement, 2 plots par dalle)

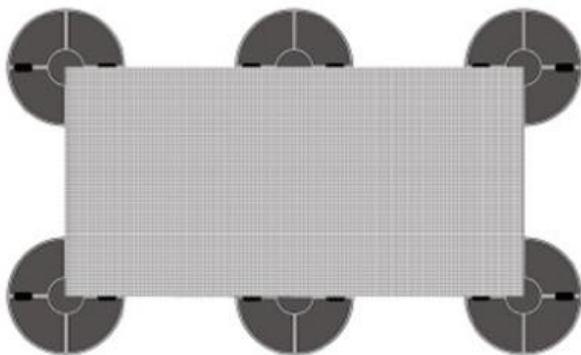


Si une surélévation supérieure est nécessaire, Florim préconise de coller une tôle ou un grillage de sécurité au dos de la dalle et des plots supplémentaires sous la dalle, comme indiqué sur les images ci-dessous ;

FORMAT 60X60 : 1 plot par angle + 1 plot central (globalement, 2 plots par dalle)



FORMAT 40X80 : 1 plot par angle + 1 plot central (globalement, 2 plots par dalle)



Conseils de pose

Vérifier que la surface de pose est plane, compacte, rigide et à même de supporter sans se déformer le poids du revêtement de sol.

Choisir des plots adaptés.

Prévoir une inclinaison adaptée de la surface de passage pour permettre le drainage des eaux météoriques.

Système non applicable en cas de passage de charges dynamiques élevées.

Données techniques

VALEURS MESURÉES SUR LE FORMAT 60X60 CM

Résistance à la flexion	52 Mpa (moyen)	UNI EN 1339
Charge de rupture	14,0 KN (moyen)	UNI EN 1339
Détermination de la résistance au gel (perte de masse)	0,0 kg/m ²	UNI EN 1339
Résistance à la flexion après gel	50 Mpa (moyen)	UNI EN 1339
Charge de rupture après gel	13,5 KN (moyen)	UNI EN 1339

Les données relevées entraînent l'attribution présumée de la **Classe T11 pour la charge et de la Classe 3 pour le gel**