

CertiMaC  
soc.cons. a r.l.  
Via Granarolo, 62  
48018 Faenza RA  
Italy  
tel. +39 0546 670363  
fax +39 0546 670399  
www.certimac.it  
info@certimac.it

R.I. RA,  
partita iva e  
codice fiscale  
02200460398  
R.E.A. RA  
180280  
capitale sociale  
€ 84.000  
interamente versato

**Sperimentazione eseguita**

P.I. Germano Pederzoli

**Redatto**

Ing. Mattia Morganti

**Approvato**

Ing. Luca Laghi

# RAPPORTO DI PROVA

**110125-R-5040**

**DETERMINAZIONE DELLA RESISTENZA A FLESSIONE (NORMA UNI EN 1339) DI UNA PIASTRELLA CERAMICA DENOMINATA “SERIE MAPS OF CERIM ARTICOLO LIGHT GREY 60X60 SPESSORE 20 MM MARCHIO CERIM” DELLA DITTA “FLORIM CERAMICHE S.P.A.”, FIORANO MODENESE (MO).**

LUOGO E DATA DI EMISSIONE:	Faenza, 16/03/2016
COMMITTENTE:	<b>Florim Ceramiche S.p.A.</b>
INDIRIZZO:	Via Canaletto, 24 – 41042 Fiorano Modenese (MO)
TIPO DI PRODOTTO:	<i>Piastrelle ceramiche</i>
NORMATIVE APPLICATE:	UNI EN 1339
DATA RICEVIMENTO CAMPIONI:	24/02/2016
DATA ESECUZIONE PROVE:	Marzo 2016
PROVE ESEGUITE PRESSO:	CertiMaC, Faenza

**NOTA:** I risultati contenuti nel presente rapporto di prova si riferiscono esclusivamente ai campioni sottoposti alle prove di seguito descritte.

E' inoltre ad uso esclusivo del Committente nell'ambito dei limiti previsti dalla normativa cogente e non può essere riprodotto (in forma cartacea o digitale) parzialmente, senza l'approvazione scritta del laboratorio.

Revisione -	Il presente Rapporto di Prova è composto da n. 5 pagine	Pagina 1 di 5	
Classificazione:	Prog. CNT	Ris. III	Arch. +5

## 1. Introduzione

Il presente rapporto descrive la prova di:

- *determinazione della resistenza a flessione e carico di rottura,*

effettuata su una tipologia di piastrelle ceramiche, consegnate al laboratorio CertiMaC di Faenza dal Committente (Rif. 2-a, 2-b).

La prova è stata effettuata in accordo con la norma riportata al Rif. 2-c.

## 2. Riferimenti

- a. Preventivo: prot. 16036/lab del 04/02/2016.
- b. Conferma d'ordine: mail del 16/03/2016.
- c. Norma UNI EN 1339:2005. Lastre di Calcestruzzo per pavimentazioni. Requisiti e Metodi di Prova. Allegato F: misurazione della resistenza a flessione e del carico di rottura.
- d. Cella di Carico: matricola 273305/05; costruttore MTS; campo di misura: 20 kN;
- e. Certificato di taratura: 1104925 FSE, rilasciato dal Centro SIT N. 52.

## 3. Oggetto della prova

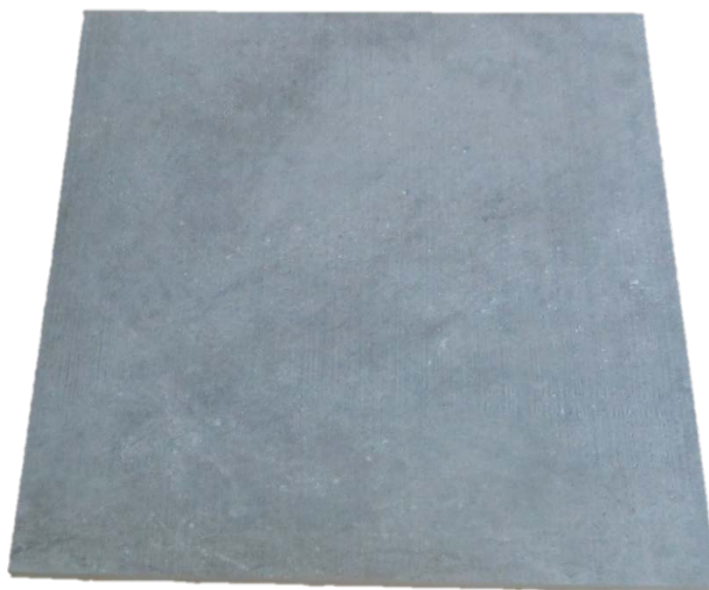
Il materiale è stato consegnato sotto forma di:

➤ *N. 6 piastrelle ceramiche di dimensioni 600x600x20 mm (Fig 1),*

consegnati dal Committente in data 24/02/2016.

I provini da sottoporre a prova sperimentale sono stati ottenuti per taglio a partire dai campioni tal quali: le dimensioni nominali dei provini utilizzati per le prove sono 400x600x20 mm.

	Sperimentazione eseguita	Redatto	Approvato	Pagina 2 di 5
	P.I. Germano Pederzoli	Ing. Mattia Morganti	Ing. Luca Laghi	110125-R-5040

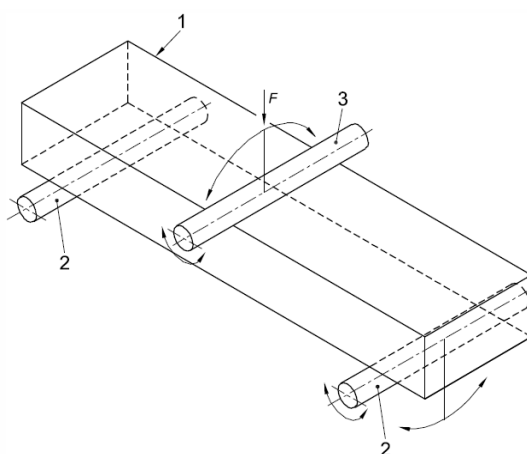


**Figura 1. Campione tal quale (600x600x20 mm)**

#### 4. Apparato di Prova

Le prove di resistenza a flessione, realizzate ai sensi della norma al Rif. 2-c, sono state eseguite tramite macchina universale MTS (Rif. 2-d, 2-e), imponendo il controllo di corsa sul pistone attuatore e registrando l'andamento nel tempo sia del carico applicato sia dello spostamento (corsa) dell'attuatore (con un sampling rate pari a 20 Sa/s). Nel caso in questione, le misure dei carichi applicati sono state effettuate mediante cella di carico avente fondo scala di 20 kN. Il certificato di taratura è indicato al Rif. 2-e. In Figura 2 si riporta lo schema di carico previsto dalla norma di cui al Rif. 2-c:

- 1- Campione;
- 2- Supporti rigidi portanti il carico con raggio di  $20 \pm 1$  mm e lunghezza superiore alla larghezza del campione;
- 3- Barra di induzione del carico orientabile e di lunghezza superiore alla larghezza del campione;



**Figura 2. Schema di carico (Rif. 2-c)**

	Sperimentazione eseguita	Redatto	Approvato	Pagina 3 di 5
	P.I. Germano Pederzoli	Ing. Mattia Morganti	Ing. Luca Laghi	110125-R-5040

In Figura 3 si riporta la configurazione reale di prova ottenuta in laboratorio e conforme ai requisiti della norma di cui al Rif. 2-c.



**Figura 3. Attrezzatura per la determinazione della resistenza a flessione.**

## 5. Esecuzione della prova e descrizione dei risultati

### 5.1. Preparazione dei provini

La prova è stata eseguita su n. 6 provini di dimensioni 400x600x20 mm ottenuti per taglio da altrettanti campioni tal quali 600x600x20 mm. I provini sono poi stati condizionati mediante immersione in acqua a  $20\pm 3$  °C per  $24\pm 3$  h prima della realizzazione della prova.

### 5.2. Determinazione della resistenza a flessione

La prova è stata eseguita nel pieno rispetto della norma di Rif. 2-c secondo le seguenti fasi riportate sinteticamente:

- Posizionamento del campione in macchina in modo che la distanza tra i supporti ed il bordo del campione sia di 25 mm;
- Verifica della condizione di planarità del campione così sistemato;
- Applicazione del carico senza urti con incremento uniforme in modo da arrivare a rottura entro  $45\pm 15$  s;

	Sperimentazione eseguita	Redatto	Approvato	Pagina 4 di 5
	P.I. Germano Pederzoli	Ing. Mattia Morganti	Ing. Luca Laghi	110125-R-5040

Le prove realizzate hanno restituito i seguenti risultati (Tabella 1):

Campione	Carico di Rottura P (N)	Resistenza a Flessione T (MPa)	Resistenza a Flessione Media T (MPa)
1	10858	55.0	<b>52.7 ± 2.0</b>
2	10461	53.3	
3	10313	52.5	
4	9849	49.8	
5	9876	51.2	
6	10761	54.4	
7	10858	55.0	
8	10461	53.3	

**Tabella 1. Determinazione della resistenza a flessione.**

## 6. Conclusioni

Dalla sperimentazione fatta si dichiara che il valore di resistenza a flessione media T risulta essere pari a **52.7 MPa** (valori minimo e massimo rispettivamente di 49.8 MPa e 55.0 MPa).

## 7. Lista di distribuzione

<b>ENEA</b>	Archivio	1 copia
<b>CertiMaC</b>	Archivio	1 copia
<b>Committente</b>	Florim Ceramiche S.p.A.	1 copia

	Sperimentazione eseguita	Redatto	Approvato	Pagina 5 di 5
	P.I. Germano Pederzoli	Ing. Mattia Morganti	Ing. Luca Laghi	110125-R-5040