

## EXTRA-DICKER FUSSBODENBELAG PIETRE/3 FLORIM

Die neue Lösung aus extra-dickem Steinzeug für den Außenbereich.

2 cm dicke Platten aus farbigem Feinsteinzeug, hergestellt durch die Zerstäubung von wertvollen Tonerden; Quarzen und Metalloxiden, die mit 400 kg/cm<sup>2</sup> gepresst, bei einer Temperatur von 1220 °C komplett gesintert und danach mit einem Schleifscheibensystem abgeviert werden.

### Anwendungsbereiche:

Einrichtungen im privaten Außenbereich (Gärten, Terrassen, Patios, Zugangswege, Schwimmbäder), Einrichtungen im Außen- und Innenbereich von öffentlichen Anlagen (Industriegebiete, städtische Einrichtungen, Wellnessbereiche und Hospitality, Schwimmbäder, öffentliche Parks).

### VERLEGUNG AUF RASEN: (Gärten, Gazebos, Zugangswege, Umrandung von Privatschwimmbädern)

Das Material ist einfach auf Rasenflächen zu verlegen; das System kann außerdem entfernt und neu positioniert werden, und ermöglicht dadurch eine maximale Flexibilität bei der Verlegung, da es mit minimalen Fugen oder mit Fugen von 1 cm und mehr verlegt werden kann (im Stil von japanischen Gärten).

Installationshinweise

Unter dem Bereich, auf dem die Platte verlegt werden soll, circa 5-6 cm Boden entfernen.

Im ausgehobenen Bereich auf einer Stärke von circa 3-4 cm ein Kiesbett mit regelmäßiger Körnung anlegen und verdichten.

Die Keramikplatte auf das Kiesbett legen und mit einem Gummihammer eventuelle Unebenheiten ausgleichen

### Warnhinweis:

Überprüfen, dass die Höhe der Platte der Rasenhöhe entspricht; dadurch wird verhindert, dass sie beim Rasenmähen beschädigt wird.

Das System kann nicht verwendet werden, wenn PKWs und/oder andere hohe Verkehrslasten über die Platten fahren.

### VERLEGUNG AUF KIES und SAND (Höfe, Terrassen, Speicher, Patios, Fußgängerzonen, Umrandung von privaten Schwimmbädern)

Das Material ist einfach auf Sand oder Kies zu verlegen; das System kann außerdem einfach entfernt und neu positioniert werden, und ermöglicht dadurch eine maximale Kreativität bei der Verlegung des Materials; das System kann mit minimaler Fuge oder mit Fugen von 1 cm und mehr zwischen den Platten verlegt werden kann.

Die Unterlageschicht (Sand oder Kies) ausgleichen und verdichten.

Die Keramikplatte auf das Kies- oder Sandbett legen

Mit dem Gummihammer eventuelle Unebenheiten ausgleichen

Die Fugen zwischen den Platten mit Kies oder Sand füllen; um der Fläche eine höhere Stabilität zu verleihen

### Warnhinweis:

Überprüfen, dass die Höhe der Platte derjenigen der Kiesschicht entspricht; dadurch wird verhindert, dass sie durch seitliche Schläge verschoben oder beschädigt wird.

Das System kann nicht verwendet werden, wenn PKWs und/oder andere hohe Verkehrslasten über die Platten fahren.



FLORIM CERAMICHE S.p.A. a socio unico

VIA CANALETTO 24 / 41042 FIORANO MODENESE MO ITALY / T. +39 0536 840111 / F. +39 0536 844750

WWW.FLORIM.IT / CAPITALE SOCIALE EURO 50.000.000 I.V.

ISCR. AL REG. DELLE IMPRESE DELLA C.C.I.A.A. DI MODENA / COD. FISC. E P. IVA IT 01265320364

**VERKLEBEN MIT KLEBER** (Räume mit hoher statischer Belastung, Gehsteige, Höfe, städtische Einrichtungen, Zufahrten, Garagen, rutschsichere Fußböden im Außenbereich, Schwimmbäder, Wellness-Bereiche, Industriegebiete)

Im Vergleich zu Keramikmaterial von geringerer Stärke sind keine besonderen Maßnahmen zu treffen, es wird jedoch daran erinnert, dass eine Überprüfung der Konsistenz und der Ebenheit des Estrichs vor dem Verkleben der Platten vorgenommen werden sollte  
Für die Verlegung in Räumen mit hoher statischer oder dynamischer Belastung empfehlen wir das Verkleben mit Klebstoffen für erhöhte Anforderungen der Klasse C2 und doppeltem Kleberaufstrich (auf dem Estrich und der Plattenrückseite);  
Beim kombinierten Verlegen von mehreren Formaten ist daran zu denken, dass Florim die Modularität seiner Produkte mit einer Fuge von 3 mm vorsieht.

**SCHWIMMENDE VERLEGUNG** (Terrassen, Speicher, Balkone, Außenbereiche mit Fußgängerverkehr)

Zurzeit sind keine Richtlinien verfügbar, die die Anforderungen für Keramikmaterial wie SELBSTTRAGENDE DOPPELBÖDEN für den Außenbereich festlegen.

Um technische Hinweise für die Verwendung liefern zu können hat Florim seine Keramikplatten den von der Richtlinie EN 1339 (technische Richtlinie zu PLATTEN AUS BETON FÜR BODENBELÄGE) vorgeschriebenen harmonisierten Prüfmethode unterzogen.

Aus dieser Kontrolle resultiert, dass das Material PIETRE/3 die von der Richtlinie EN 1339 als Verwendung von Bodenbelägen im Außenbereich vorgeschriebenen Anforderungen überschreitet.

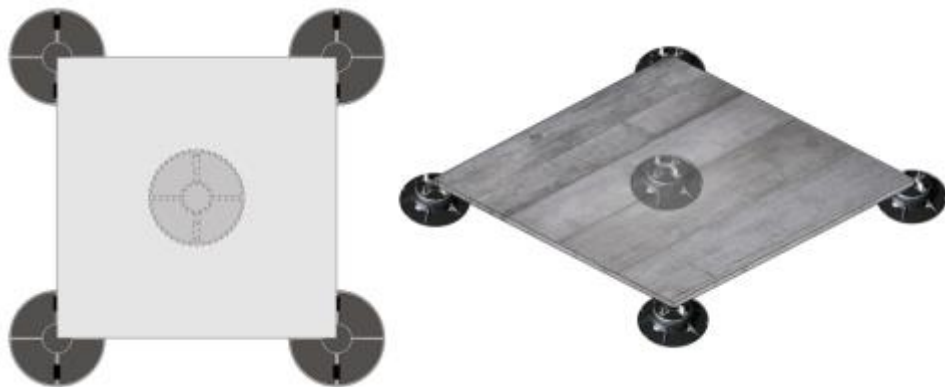
Zur erhöhten Sicherheit und zum Schutz des Benutzers fordert Florim **eine maximale Erhöhung von 10 cm** und die Verwendung von Fußhalterungen wie auf der unten angefügten Zeichnung gezeigt

**FORMAT 60X60: 1 Halterung für jeden Eckpunkt (insgesamt eine Halterung für jede Platte)**



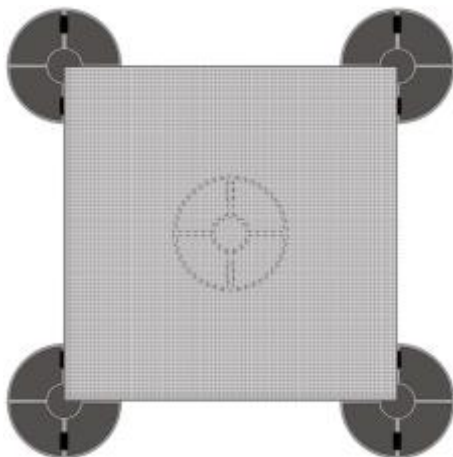
**Im Falle von Bodenbelägen im öffentlichen Bereich oder bei Vorkommen von hohen Belastungen schreibt Florim die Verwendung von zusätzlichen Halterungen vor, die gemäß nachfolgender Zeichnung unter der Platte angebracht werden**

**FORMAT 60X60: 1 Halterung für jeden Eckpunkt + eine zentrale Halterung (insgesamt 2 Halterungen für jede Platte)**



**Falls eine größere Erhöhung benötigt wird schreibt Florim die Verklebung eines Blechs oder eines Sicherheitsnetzes auf der Rückseite, sowie zusätzliche Halterungen unter der Platte vor, wie auf der Zeichnung gezeigt;**

**FORMAT 60X60: 1 Halterung für jeden Eckpunkt + eine zentrale Halterung (insgesamt 2 Halterungen für jede Platte)**



## Verlegeanweisungen

Überprüfen, dass der Unterputz eben, kompakt und starr ist und das Gewicht des Fußbodens aufnehmen kann, ohne sich zu verformen.

Der Verwendung angepasste Halterungen verwenden.

Geeignete Neigungen der Begehungsfläche vorsehen, um die korrekte Dränage des Niederschlagswassers zuzusichern.

Das System kann nicht verwendet werden, wenn hohe Verkehrslasten über die Platten fahren.

## Technische Angaben

AUF DEM FORMAT 60X60 GEMESSENE WERTE

<b>Biegefestigkeit</b>	52 Mpa	UNI EN 1339
<b>Bruchlast</b>	14,0 KN	UNI EN 1339
<b>Festlegung der Frostbeständigkeit (Gewichtsverlust)</b>	0,0 kg/m <sup>2</sup>	UNI EN 1339
<b>Biegefestigkeit (Frost)</b>	50 Mpa	UNI EN 1339
<b>Bruchlast (Frost)</b>	13,5 KN	UNI EN 1339

Die gemessenen Daten führen zur mutmaßlichen Zuordnung zur **Klasse T11 für die Belastung** und zur **Klasse 3 für Frost**