

CertiMaC
soc.cons. a r.l.
Via Granarolo, 62
48018 Faenza RA
Italy
tel. +39 0546 670363
fax +39 0546 670399
www.certimac.it
info@certimac.it

R.I. RA,
partita iva e
codice fiscale
02200460398
R.E.A. RA
180280
capitale sociale
€ 84.000
interamente versato

Sperimentazione eseguita

P.I. Germano Pederzoli



Redatto

Ing. Luca Laghi



Approvato

Ing. Martino Labanti



RAPPORTO DI PROVA

110125-R-3644

DETERMINAZIONE SPERIMENTALE DELLA RESISTENZA A FLESSIONE (NORMA UNI EN 1339) DI PIASTRELLA CERAMICA PER PAVIMENTAZIONE ESTERNA DENOMINATA "SERIE ICON OUTDOOR, ARTICOLO WHITE, MARCHIO CASA DOLCE CASA – CODICE 740401".

LUOGO E DATA DI EMISSIONE: Faenza, 20/11/2013

COMMITTENTE: **Florim Ceramiche S.p.A.**

INDIRIZZO: Via Canaletto, 24 - 41042 Fiorano Modenese (MO)

TIPO DI PRODOTTO: *Piastrella Ceramica per Pavimentazioni Esterne*

NORMATIVE APPLICATE: UNI EN 1339

DATA RICEVIMENTO CAMPIONI: 11/10/2013

DATA ESECUZIONE PROVE: Ottobre 2013

PROVE ESEGUITE PRESSO: CertiMaC, Faenza

Revisione -

Il presente Rapporto di Prova è composto da n. 8 pagine

Pagina 1 di 8

Classificazione:

Prog. CNT

Ris. III

Arch. +5

1. Introduzione

Il presente rapporto descrive la prova di:

- *determinazione della resistenza a flessione e carico di rottura,*

effettuata su una tipologia di prodotto denominato "Serie Icon Outdoor, articolo White, marchio Casa Dolce Casa – codice 740401" inviato al laboratorio CertiMaC di Faenza dal Committente (Rif. 2-a, 2-b). La prova è stata effettuata in accordo con la norma riportata al Rif. 2-c.

2. Riferimenti

- Preventivo: Prot. 13151/lab del 20/06/2013.
- Conferma d'ordine: Ordine d'acquisto N. 201313419 del 26/06/2013.
- Norma UNI EN 1339:2005. Lastre di Calcestruzzo per pavimentazioni. Requisiti e Metodi di Prova. Allegato F: misurazione della resistenza a flessione e del carico di rottura.
- Cella di Carico: matricola 273305/05; costruttore MTS; campo di misura: 20 kN;
- Certificato di taratura n. 0706610 FSE, rilasciato dal Centro SIT N. 52.

3. Oggetto della prova

La prova è stata eseguita a partire dal materiale fatto pervenire al laboratorio sotto forma di:

- *N° 8 piastrelle ceramiche di dimensioni approssimativamente pari a 600x600 mm e spessore 20 mm.*

La prova è stata eseguita su altrettanti campioni ottenuti per taglio dai materiali suddetti a sezione 290 x 86 mm e spessore tal quale 20 mm (Figura 1).



Figura 1. Campioni di Sezione 290 x 86 x 20 mm utilizzati per la prova (Rif. 2-c)

4. Apparato di Prova

Le prove di resistenza a Flessione, realizzate ai sensi della norma al Rif. 2-c, sono state realizzate tramite macchina universale MTS (Rif. 2-d,e), imponendo il controllo di corsa sul pistone attuatore e registrando l'andamento nel tempo sia del carico applicato sia dello spostamento (corsa) dell'attuatore (con un sampling rate pari a 20 Sa/s). Nel caso in questione, le misure dei

	Sperimentazione eseguita	Redatto	Approvato	Pagina 2 di 8
	P.I. Germano Pederzoli	Ing. Luca Laghi	Ing. Martino Labanti	110125-R-3644

carichi applicati sono state effettuate mediante cella di carico avente fondo scala di 20 kN. I certificati di taratura sono indicati al Rif. 2-e. In Figura 2 si riporta lo schema di carico previsto dalla norma di cui al Rif. 2-c:

- 1- Campione;
- 2- Supporti rigidi portanti il carico con raggio di 20 ± 1 mm e lunghezza superiore alla larghezza del campione (86 mm);
- 3- Barra di induzione del Carico orientabile e di lunghezza superiore alla larghezza del campione (86 mm);

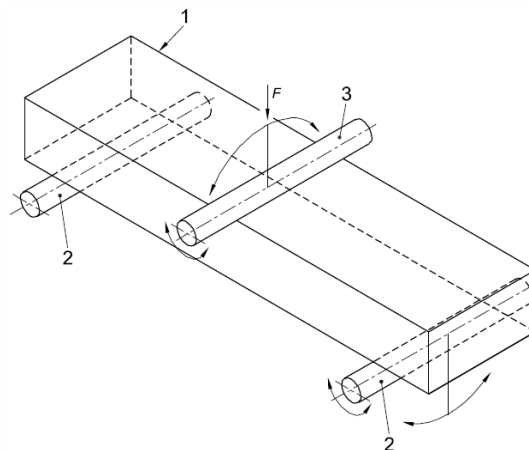


Figura 2. Schema di carico (Rif. 2-c)

In Figura 3 si riporta la configurazione reale di prova ottenuta in laboratorio e conforme ai requisiti della norma di cui al Rif. 2-c:



Figura 3. Attrezzatura per la Determinazione della Resistenza a Flessione

5. Esecuzione della prova e descrizione dei risultati

5.1. Preparazione dei Provini

Il materiale tal quale è stato primariamente tagliato alla sezione suddetta per ragioni legati alla realizzazione della prova di Gelo/Disgelo (Rif. 2-c, allegato D), da effettuarsi al fine di verificare il decadimento delle prestazioni meccaniche a seguito

	Sperimentazione eseguita	Redatto	Approvato	Pagina 3 di 8
	P.I. Germano Pederzoli	Ing. Luca Laghi	Ing. Martino Labanti	110125-R-3644

dell'applicazione di cicli ambientali in presenza di sali disgelanti. Nello specifico si è resa necessaria l'effettuazione delle prove meccaniche di res. a flessione su campioni che devono garantire un limite massimo di sezione pari a 25000 mm². Il materiale è stato poi condizionato mediante immersione in acqua a 20±3 °C per 24±3 h prima della realizzazione della prova.

5.2. Determinazione della resistenza a flessione

La prova è stata eseguita nel pieno rispetto della norma 2-c secondo le seguenti fasi riportate sinteticamente:

- Posizionamento del campione in macchina in modo che la distanza tra i supporti ed il bordo della lastra sia di 25 mm;
- Verifica della condizione di planarità del campione così sistemato;
- Applicazione del carico senza urti con incremento uniforme in modo da arrivare a rottura entro 45±15 s;



Figura 4. Immagine del campione dopo rottura (Rif. 2-c)

Le prove realizzate sui campioni di Figura 1 hanno restituito i seguenti risultati (Tabella 1 e Figura 5):

Campione	Carico di Rottura P (kN)	Resistenza a Flessione T (MPa)	Resistenza a Flessione Media T (MPa)
1	5.77	60.2	59.6
2	5.91	61.1	
3	5.44	56.7	
4	5.49	56.7	
5	5.86	59.9	
6	5.55	57.7	
7	6.20	64.6	
8	5.99	60.1	

Tabella 1. Misura della Resistenza a Flessione

	Sperimentazione eseguita	Redatto	Approvato	Pagina 4 di 8
	P.I. Germano Pederzoli	Ing. Luca Laghi	Ing. Martino Labanti	110125-R-3644

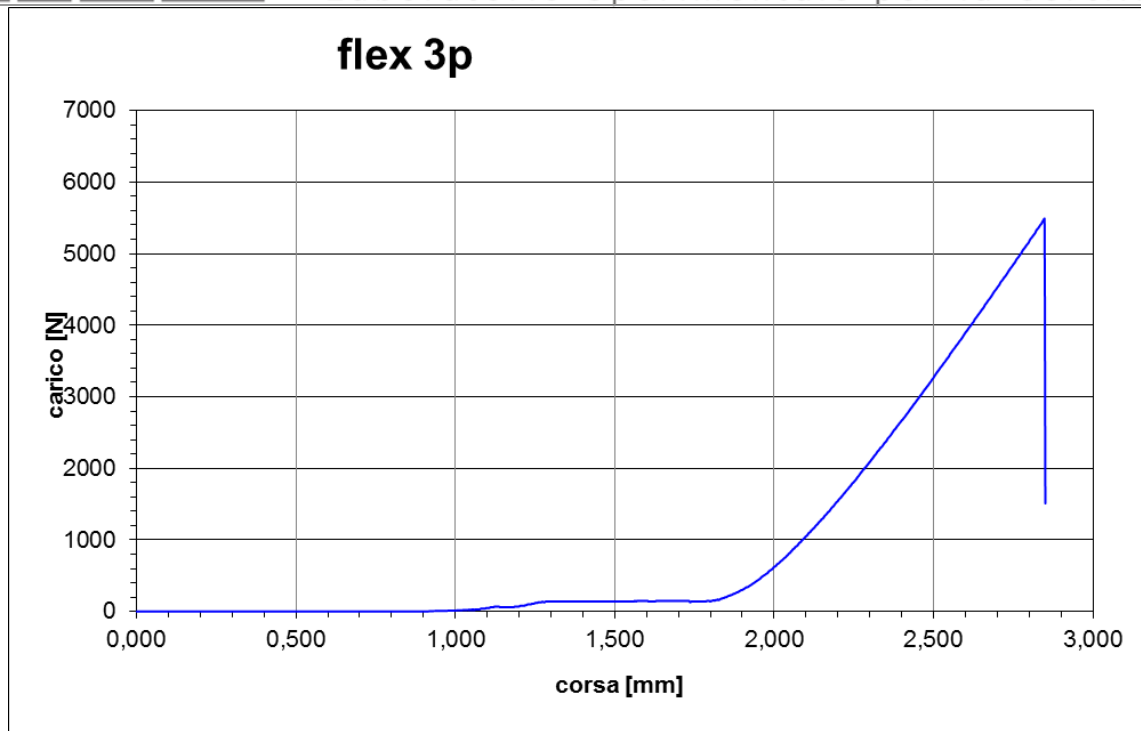


Figura 5. Grafico Carico-Allungamento derivante dalla prova di Flessione (esempio: campione 4).

6. Conclusioni

Dalla sperimentazione fatta si dichiara che il Carico di Rottura a Flessione medio P vale **5,78 kN**, mentre la Resistenza a Flessione media T vale **59.6 MPa**, ben al di sopra dei limiti minimi imposti dalla normativa di cui al Rif. 2-c (cfr. Appendice A).

7. Lista di distribuzione

ENEA	M. Labanti	1 copia
CertiMaC	Archivio	1 copia
Committente	S. Nuzziello, Florim Ceramiche S.p.A.	1 copia

	Sperimentazione eseguita	Redatto	Approvato	Pagina 5 di 8
	P.I. Germano Pederzoli	Ing. Luca Laghi	Ing. Martino Labanti	110125-R-3644

APPENDICE A

Si riporta in Figura 6 il prospetto di cui al Rif. 2-c relativamente alle classi di resistenza a flessione, da cui si può osservare per la Classe 3, quella più performante, una Resistenza a Flessione minima e 4.0 MPa e Resistenza a Flessione caratteristica e 5.0 MPa entrambe ben al di sotto dei valori sperimentali riscontrati.

Classi di resistenza a flessione

Classe	Marcatura	Resistenza a flessione caratteristica MPa	Resistenza a flessione minima MPa
1	S	3,5	2,8
2	T	4,0	3,2
3	U	5,0	4,0

Figura 6. Prospetto 5 norma 2-c

	Sperimentazione eseguita	Redatto	Approvato	Pagina 6 di 8
	P.I. Germano Pederzoli	Ing. Luca Laghi	Ing. Martino Labanti	110125-R-3644

APPENDICE B

La formula (1) per il calcolo della Resistenza a Flessione, riportata nella norma di Rif. 2-c,

$$T = \frac{3PL}{2bt^2} \quad (1)$$

è stata applicata agli 8 campioni di dimensioni 290 x 86 mm e spessore tal quale 20 mm ottenuti per taglio da altrettante piastrelle tal quali di dimensioni nominali 600x600 mm e spessore 20 mm, ottenendo i dati presentati in tabella 1.

La norma di Rif 2-c precisa che “questa formula non è applicabile a lastre non rettangolari”. Su richiesta del Committente tale formula è stata utilizzata “a ritroso”, in modo da ottenere via calcolo il dato di Carico di Rottura teorico di ciascuna delle 8 piastrelle del formato originario (600 x 600 mm) (2):

$$P = \frac{2Tbt^2}{3L} \quad (2)$$

ove:

P = Carico di Rottura (N);

T = Resistenza a Flessione (MPa);

b = larghezza del campione lungo il piano di rottura (mm);

t = spessore del campione lungo il piano di rottura (mm);

L = distanza tra i supporti (mm).

I dati ottenuti, riferiti al formato 600 x 600 mm, sono riportati in tabella 2

Campione	Carico di Rottura P (kN)	Carico di Rottura P medio (kN)
1	17.53	17.50
2	17.95	
3	16.50	
4	16.66	
5	17.78	
6	16.78	
7	18.79	
8	18.03	

Tabella 2. Calcolo del Carico di Rottura delle piastrelle tal quali 600 x 600 mm.

	Sperimentazione eseguita	Redatto	Approvato	Pagina 7 di 8
	P.I. Germano Pederzoli	Ing. Luca Laghi	Ing. Martino Labanti	110125-R-3644

Si riporta in Figura 7 il prospetto di cui al Rif. 2-c relativamente alle classi del carico di rottura.

Classi del carico di rottura

Classe Numero	Marcatura	Carico di rottura caratteristico kN	Carico di rottura minimo kN
30	3	3,0	2,4
45	4	4,5	3,6
70	7	7,0	5,6
110	11	11,0	8,8
140	14	14,0	11,2
250	25	25,0	20,0
300	30	30,0	24,0

Nota Per motivi di progettazione si dovrebbe prestare particolare attenzione alle possibili condizioni del carico di rottura su lastre di larghezza maggiore di 600 mm.

Figura 7. Prospetto 7 norma 2-c.

	Sperimentazione eseguita	Redatto	Approvato	Pagina 8 di 8
	P.I. Germano Pederzoli	Ing. Luca Laghi	Ing. Martino Labanti	110125-R-3644